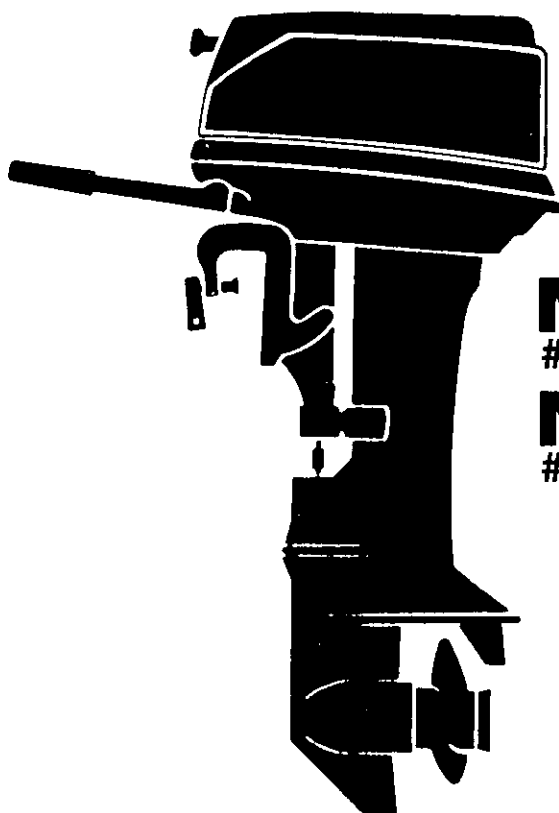


PARTS CATALOG

NISSAN OUTBOARD MOTOR



NS 25C3

#50039~

NS 30A4

#35175~



NISSAN MOTOR CO., LTD.

Pub. No. M-628

(OB NO. 002-21025-4-NS)

MAR. 1998 MH-700

Copyright © 2006 Nissan Marine Co. Ltd. All rights reserved. No part of this manual may be reproduced or transmitted in any form or by any means without the express written permission of Nissan Marine Co., Ltd.

Nissan Marine Co., Ltd. makes no warranty, express or implied, regarding the use of this data. Nissan Marine Co., Ltd. assumes no responsibility for errors or omissions nor assumes any liability for damages resulting from the use of the information contained herein. In some cases a part design may have changed since this manual was published or may not apply to your particular engine model, or a service/parts bulletin may have been issued containing important information pertaining to this model and/or a particular part. Some parts may be serial number and/or model number specific. You are strongly advised to contact your local dealer to ensure the accuracy of the data contained in this manual and to ensure the data contained in this manual applies to your particular model and serial number.

HOW TO USE THIS PARTS CATALOG

1. This Parts Catalog lists the component parts of the Nissan outboard motors.
2. Please keep the Parts Catalog updated each time when receiving the Service Bulletin describing the addition, abolition and/or change of parts.
3. Given mark in (*) to part number shows assembly or kit part.

4. Marks in this Parts Catalog show:

STD : Standard	G : Gas Assist Manual Tilt Type
OPT : Optional Parts	M : Manual Tilt Type
O/S : Over size	F : Tiller Handle Type
Ass'y : Assembly	O : Auto Mixing Type
AR : As required	P : Pleasure Type
E : Electric Starter Type	PTT : Power Trim & Tilt Type

5. Attention to order

- 1) Please order painted parts in accordance with following. The parts that fourth figure of the parts number is "B" or "N" have painted. When you order the painted parts, please change the number of fourth figure if it is necessary.

[Example]

POWER HEAD PARTS

3F3B01001-0



B : Black (present color)
 S : Silver gray (older color)
 - : Blue (older color)

LOWER UNIT PARTS

3F3S61192-0



S : Silver gray
 N : Gray (present color)
 - : Blue (older color)

- 2) Please place an order with us for the marked parts with "UNIQUE" in accordance with following .

If there is "UNIQUE" in the Remarks column, you need to refer to the ALTERNATION LIST and rewrite the catalog parts number into the necessary order parts number in the ALTERNATION LIST.

[Example]

TACHOMETER ASS'Y

Parts catalog P/N 3B7-72530-1
 Order P/N 3B8-72530-1

DECAL SET

Parts catalog P/N 3F3S87802-0
 Order P/N for Gray 3G5N87802-0
 for Blue 3G5-87802-0

- 3) We don't provide that the "N.A.F.N." (Not Available For Nissan) parts written in the Remarks column.

ALTERNATION LIST FOR "UNIQUE" PARTS

PART NO.		PART NAME
IN THIS CATALOG	FOR ORDER	
309S67003-5	313N67003-3	MOTOR COVER, RIGHT (NS3.5A)
309S67004-5	313N67004-3	MOTOR COVER, LEFT (NS3.5A, NS3.5B)
309S87801-5	313N87801-1	DECAL SET FOR NS3.5A
314S67003-5	3C2N67003-1	MOTOR COVER, RIGHT (NS2.5A)
314S67004-5	3C2N67004-1	MOTOR COVER, LEFT (NS2.5A)
314S87801-5	3C2N87801-1	DECAL SET FOR NS2.5A
332-72311-0	375-72311-0	VINYL MOTOR COVER (M)
334-72312-0	380-72312-0	VINYL MOTOR COVER (L)
345-72313-0	383-72313-0	VINYL MOTOR COVER (2L)
346S67510-3	381N67500-1	MOTOR COVER UPPER ASS'Y (NS30A3)
346S87801-0	3A9N87801-0	DECAL SET FOR NS30A3
353-76020-3	385-76020-1	MAIN SWITCH ASS'Y
361S67500-3	383N67500-1	MOTOR COVER UPPER ASS'Y (NS40C)
361S87801-0	383N87801-1	DECAL SET FOR NS40C
369-72314-0	373-72314-0	VINYL MOTOR COVER (S)
369S67500-1	373N67500-1	MOTOR COVER UPPER ASS'Y (NS5B)
369S67560-1	374N67560-1	MOTOR COVER UPPER ASS'Y (NS5BS)
369S87801-1	373N87801-1	DECAL SET FOR NS5B/NS5BS
372S67500-0	380N67500-1	MOTOR COVER UPPER ASS'Y (NS25C2)
372S87801-0	3A8N87801-1	DECAL SET FOR NS25C2
3B2-70167-0	3B3-70167-0	FUEL TANK ASS'Y (12L)
3B2S67500-1	3B3N67500-2	MOTOR COVER UPPER ASS'Y (NS8B)
3B2S87801-1	3B3N87801-2	DECAL SET FOR NS8B
3B7-72315-0	3B8-72315-0	VINYL MOTOR COVER (3L)
3B7-72530-1	3B8-72530-1	TACHOMETER ASS'Y
3B7-72640-1	3B8-72640-1	TACHOMETER ASS'Y
3B7-84330-1	3B1-84330-2	SINGLE REMOTE CONTROL BOX ASS'Y (RC8A)
3B7-84340-1	3B1-84340-2	SINGLE REMOTE CONTROL BOX ASS'Y (RC8B)
3B7-84350-1	383-84350-2	SINGLE REMOTE CONTROL BOX ASS'Y (RC8C)
3B7-87360-0	373-84360-2	SINGLE REMOTE CONTROL BOX ASS'Y (RC8D)
3B7S67510-0	3B8N67510-0	MOTOR COVER UPPER ASS'Y (NS90A)
3B7S87802-0	3B8N87802-0	DECAL SET FOR NS90A
3C7-70177-0	3D9-70177-0	FUEL TANK ASS'Y (25L)
3C7-72316-0	3D9-72316-0	VINYL MOTOR COVER (4L)
3C7-72640-0	3D9-72640-00	MULTI PURPOSE METER ASS'Y

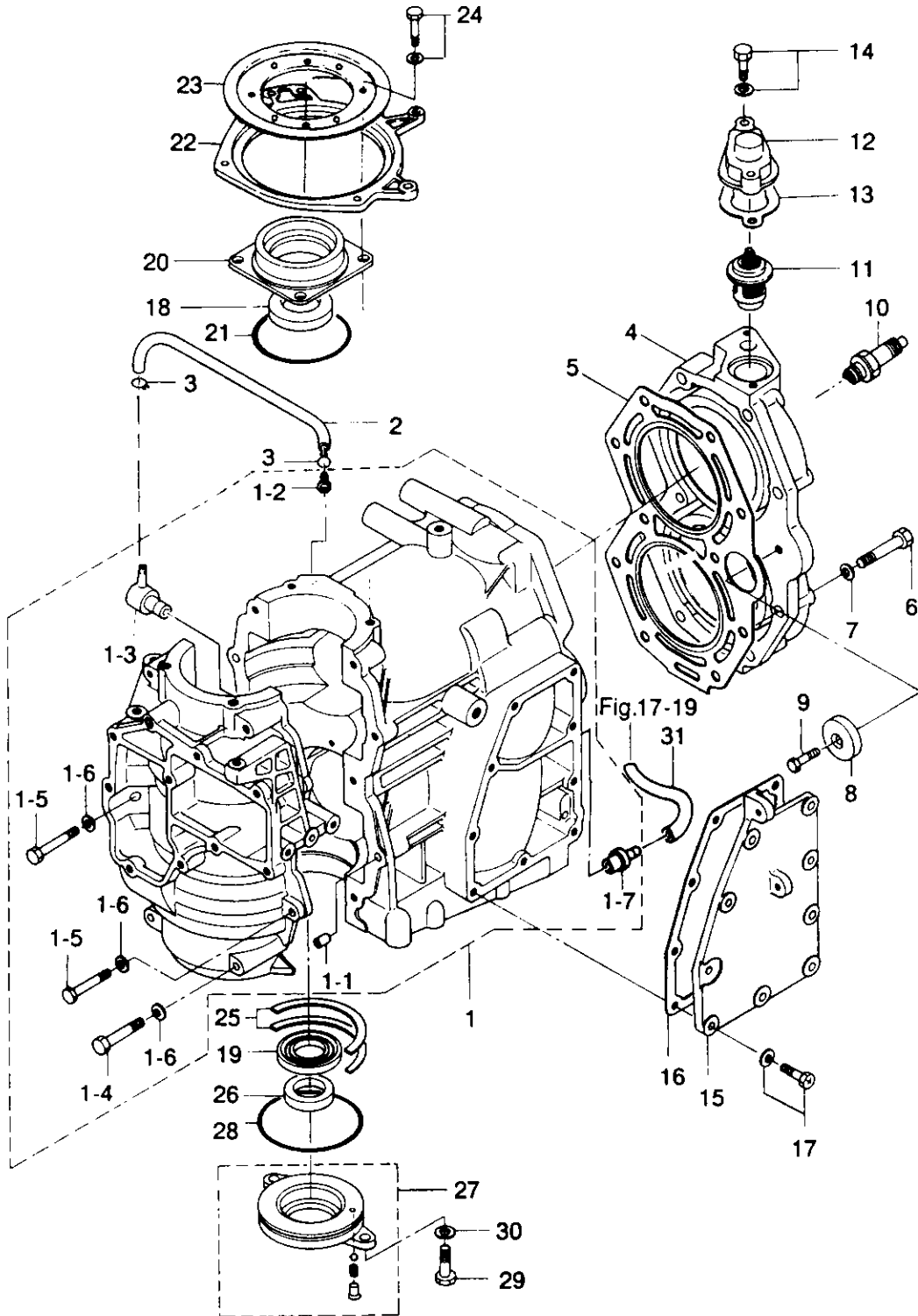
ALTERNATION LIST FOR "UNIQUE" PARTS

PART NO.		PART NAME
IN THIS CATALOG	FOR ORDER	
3C7-84370-1	3D9-84370-0	SINGLE REMOTE CONTROL BOX ASS'Y (RC8E)
3C7S67510-1	3D9N67500-1	MOTOR COVER UPPER ASS'Y (NS140A2)
3C7S87802-0	3D9N87801-1	DECAL SET FOR NS140A2
3C8-76020-2	3E5-76020-1	MAIN SWITCH ASS'Y
3C8S67500-1	3E5N67500-1	MOTOR COVER UPPER ASS'Y (NS40D, F TYPE)
3C8S67510-1	3E5N67510-2	MOTOR COVER UPPER ASS'Y (NS40D, P TYPE)
3C8S87801-1		
3C8S87802-1	3E5N87802-2	DECAL SET FOR NS40D, P&F TYPE
3E0S67510-1	3E1N67500-1	MOTOR COVER UPPER ASS'Y (NS120A2)
3E0S87802-0	3E1N87801-1	DECAL SET FOR NS120A2
3E3S67500-2	3E8N67500-1	MOTOR COVER UPPER ASS'Y (NS50D, F TYPE)
3E3S67510-2	3E8N67510-3	MOTOR COVER UPPER ASS'Y (NS50D, P TYPE)
3E3S87801-1		
3E3S87802-1	3E8N87802-2	DECAL SET FOR NS50D, P&F TYPE
3F0S02411-0	3H2N02411-1	CARBURETOR COVER (W/MARK)
3F0S67003-5	3H2N67003-1	MOTOR COVER, RIGHT (NS3.5B)
3F0S87801-5	3H2N87801-1	DECAL SET FOR NS3.5B
3F3-76217-0	385-76021-1	353-760203-1 (MARK NO. 301), 385-76205-0
3F3-76218-0	385-76021-2	353-760203-2 (MARK NO. 302), 385-76205-0
3F3-76219-0	385-76021-3	353-760203-3 (MARK NO. 303), 385-76205-0
3G2S67500-0	376N67500-1	MOTOR COVER UPPER ASS'Y (NS9.9C)
3G3S67500-0	378N67500-2	MOTOR COVER UPPER ASS'Y (NS15C)
3G4S67500-0	379N67500-2	MOTOR COVER UPPER ASS'Y (NS18D)
3K9S67500-0	3N2S67500-0	MOTOR COVER UPPER ASS'Y (NS9.8B)
3K9S87801-0	3N2S87801-0	DECAL SET FOR NS9.8B
3M2S67500-0	3M5N67500-0	MOTOR COVER UPPER ASS'Y (9.8D)
3M2S87801-0	3A4N87801-1	DECAL SET FOR NS9.9B2/NS9.9C/NS9.9D
3M3S67500-0	3M6N67500-0	MOTOR COVER UPPER ASS'Y (NS15D)
3M3S87801-0	3A6N87801-1	DECAL SET FOR NS15BS/NS15C/NS15D
3M4S67500-0	3M7N67500-0	MOTOR COVER UPPER ASS'Y (NS18E)
3M4S87801-0	3A7N87801-1	DECAL SET FOR NS18C2/NS18D/NS18E
3N4S67510-0	3N7N67510-0	MOTOR COVER UPPER ASS'Y (NS70C)
3N4S87802-0	3N7N87802-0	DECAL SET FOR NS70C
3N5S67510-0		
3N5S87802-0		

目 次
CONTENTS

Fig. 1	シリンダ・クランクケースアッシ CYLINDER・CRANK CASE ASS'Y	1
Fig. 2	ピストン・クランクシャフト PISTON・CRANK SHAFT	5
Fig. 3	インレット・リードバルブ INLET・REED VALVE	7
Fig. 4	キャブレタ CARBURETOR	9
Fig. 5	フュエルポンプ FUEL PUMP	13
Fig. 6	マグネト MAGNETO	15
Fig. 7	スロットル・メカニズム THROTTLE MECHANISM	19
Fig. 8	バーハンドル TILLER HANDLE	21
Fig. 9	リコイルスタータ RECOIL STARTER	23
Fig. 10	スタータロック STARTER	27
Fig. 11	ドライブシャフトハウジング・ギヤケース DRIVESHAFT HOUSING・GEAR CASE	29
Fig. 12	トランスミッション・ウォータポンプ TRANSMISSION・WATER PUMP	33
Fig. 13	ギヤシフト GEAR SHIFT	37
Fig. 14	ブラケット BRACKET	39
Fig. 15	リバースロック REVERSE LOCK	43
Fig. 16	モータカバー MOTOR COVER	45
Fig. 17	セパレートフュエルタンク(プラスチック)・アクセサリ SEPARATE FUELE TANK (PLASTIC)・ACCESSORIES	49
Fig. 18	オプションパーツ(I) リモートコントロール OPTIONAL PARTS (I) REMOTE CONTROL	51
Fig. 19	オプションパーツ(II) エレクトリックスタータ(P, Fタイプ共通) OPTIONAL PARTS (II) ELECTRIC STARTER (Common use for P & F types)	53
Fig. 20	オプションパーツ(III) エレクトリックスタータ(P, Fタイプ各専用) OPTIONAL PARTS (III) ELECTRIC STARTER (Exclusive use for P & F types respectively)	57
Fig. 21	オプションパーツ(IV)アクセサリ(1) OPTIONAL PARTS (IV) ACCESSORIES (1)	59
Fig. 22	オプションパーツ(V)アクセサリ(2) OPTIONAL PARTS (V) ACCESSORIES (2)	61
Fig. 23	オプションパーツ(VI)メータ OPTIONAL PARTS (VI) METER	63
Fig. 24	アッセンブリ、キット ASSEMBLY, KIT	65

シリンダ・クランクケースアッシー
Fig. 1 CYLINDER · CRANK CASE ASS'Y



見出番号 Ref. No.	部品番号 Part No.	部 品 名 Part Name	個数 Q'ty			備 考 Remarks
			25 C3	30 A4		
1-1	346B01100-3	シリンダ&クランクケースアッシ Cylinder & Crank Case Ass'y	1	1		25C2 #27906~ 30A3 #21031~
1-1-1	336-01111-0	* ノック、クランクケース Knock, Crank Case	2	2		ø8.65 - ø11.5 - 12.7mm
1-1-2	338-01131-1	* ニップル、4.8 - 5 Nipple, 4.8 - 5	1	1		
1-1-3	3B2-01160-0	* チェックバルブニップルアッシ Check Valve Nipple Ass'y	1	1		
1-1-4	916124-0845	* ボルト Bolt A	8	8		
1-1-5	916124-0840	* ボルト Bolt B	2	2		
1-1-6	940121-0800	* ワッシャ Washer	10	10		
1-1-7	346-01137-0	* ニップル、7 - 7 Nipple, 7 - 7	1	1		
1-2	9807-3-0220	ルブリケーションパイプ Lubrication Pipe	1	1		ø3 - ø7 - 220mm
1-3	338-01133-0	クリップ Clip	2	2		
1-4	3A1B01001-0	シリンダヘッド Cylinder Head	1	1		25C2 #27906~ 30A3 #21031~
1-5	346-01005-0	ガスケット、シリンダヘッド Gasket, Cylinder Head	1	1		
1-6	916129-0845	ボルト Bolt	10	10		
1-7	345-01015-0	ワッシャ、8.5 - 19.5 - 3.2 Washer, 8.5 - 19.5 - 3.2	10	10		ø8.5 - ø19.5 - 3.2mm
1-8	338-60218-2	アノード Anode	1	1		
1-9	910103-0616	ボルト Bolt	1	1		
1-10	9701-0-1005	スパークプラグ Spark Plug	2	2		NGK B7HS-10
	9701-0-1015	スパークプラグ(レジスタンス) Spak Plug (with Resistance)	1	1		NGK BR7HS-10
1-11	345-01030-0	サーモスタット Thermostat	1	1		
1-12	346B01031-0	キャップ、サーモスタット Cap, Thermostat	1	1		
1-13	346-01032-0	ガスケット、サーモスタット Gasket, Thermostat	1	1		
1-14	910121-6623	ボルト Bolt	2	2		
1-15	346B02301-0	エキゾーストカバー Exhaust Cover	1	1		
1-16	346-02305-0	ガスケット、エキゾーストカバー Gasket, Exhaust Cover	1	1		
1-17	910421-6518	ボルト Bolt	9	9		
1-18	126-00121-0	オイルシール、30 - 45 - 8 Oil Seal, 30 - 45 - 8	1	1		ø30 - ø45 - 8mm
1-19	346-00122-0	オイルシール、24 - 40 - 8 Oil Seal, 24 - 40 - 8	1	1		ø24 - ø40 - 8mm
1-20	345-01401-0	マグネットベース Magneto Base	1	1		
1-21	338-01403-0	Oリング、2 - 55.5 O-Ring, 2 - 55.5	1	1		ø2 - ø55.5
1-22	353-63723-1	セットリング Set Ring	1	1		

シリンダ・クランクケースアッシー
Fig. 1 CYLINDER · CRANK CASE ASS'Y

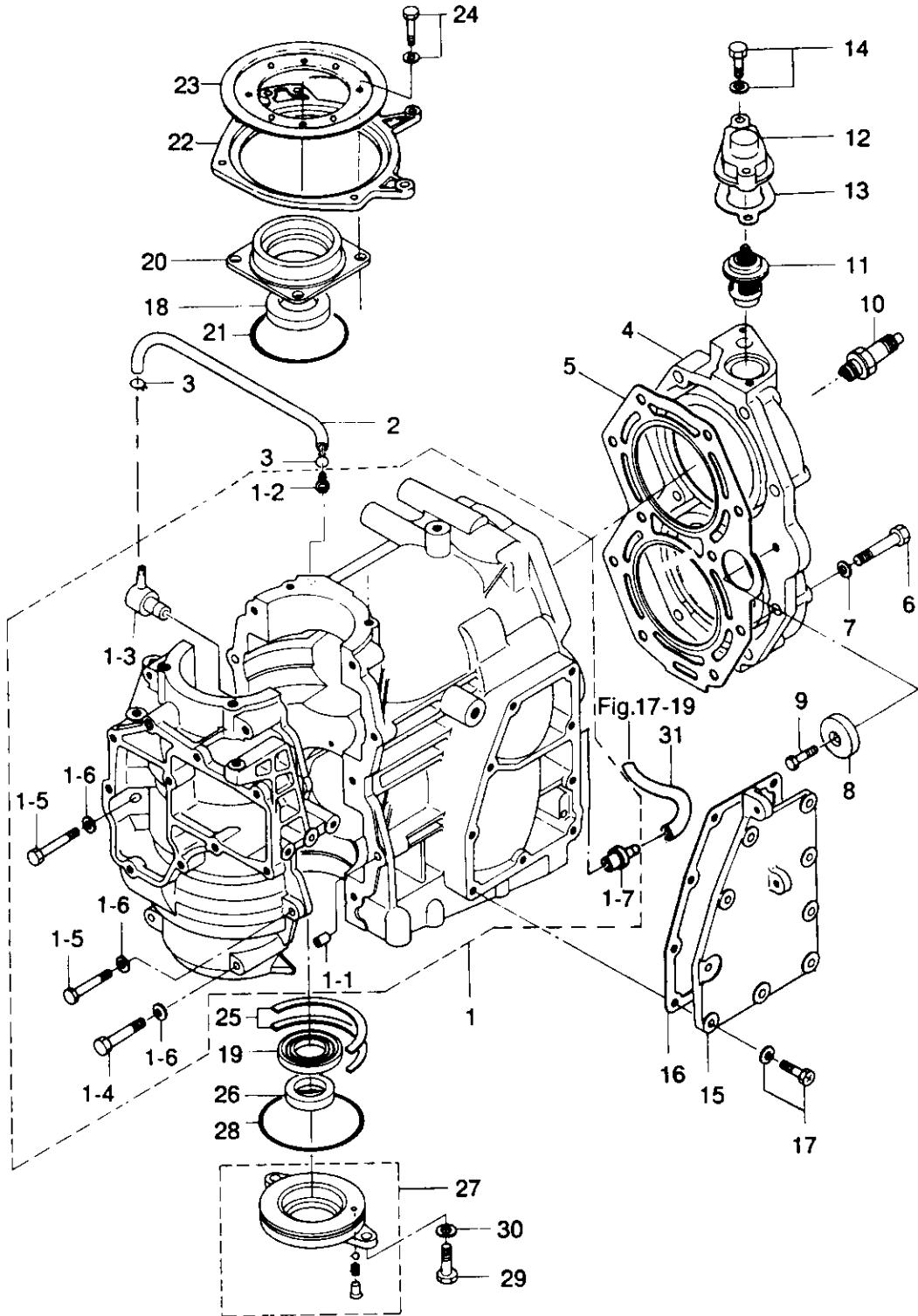
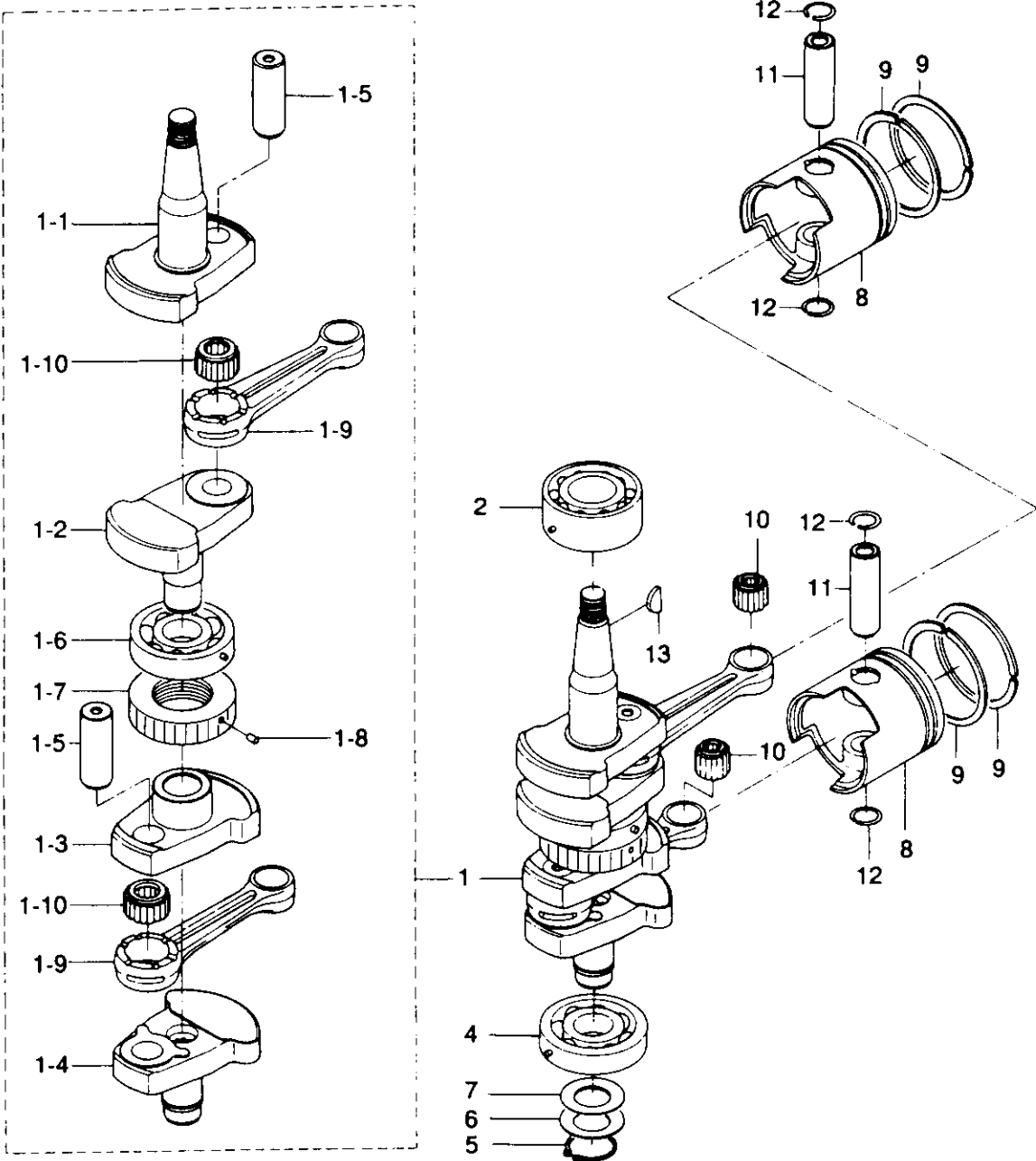


Fig. 2 ピストン・クランクシャフト
PISTON · CRANKSHAFT

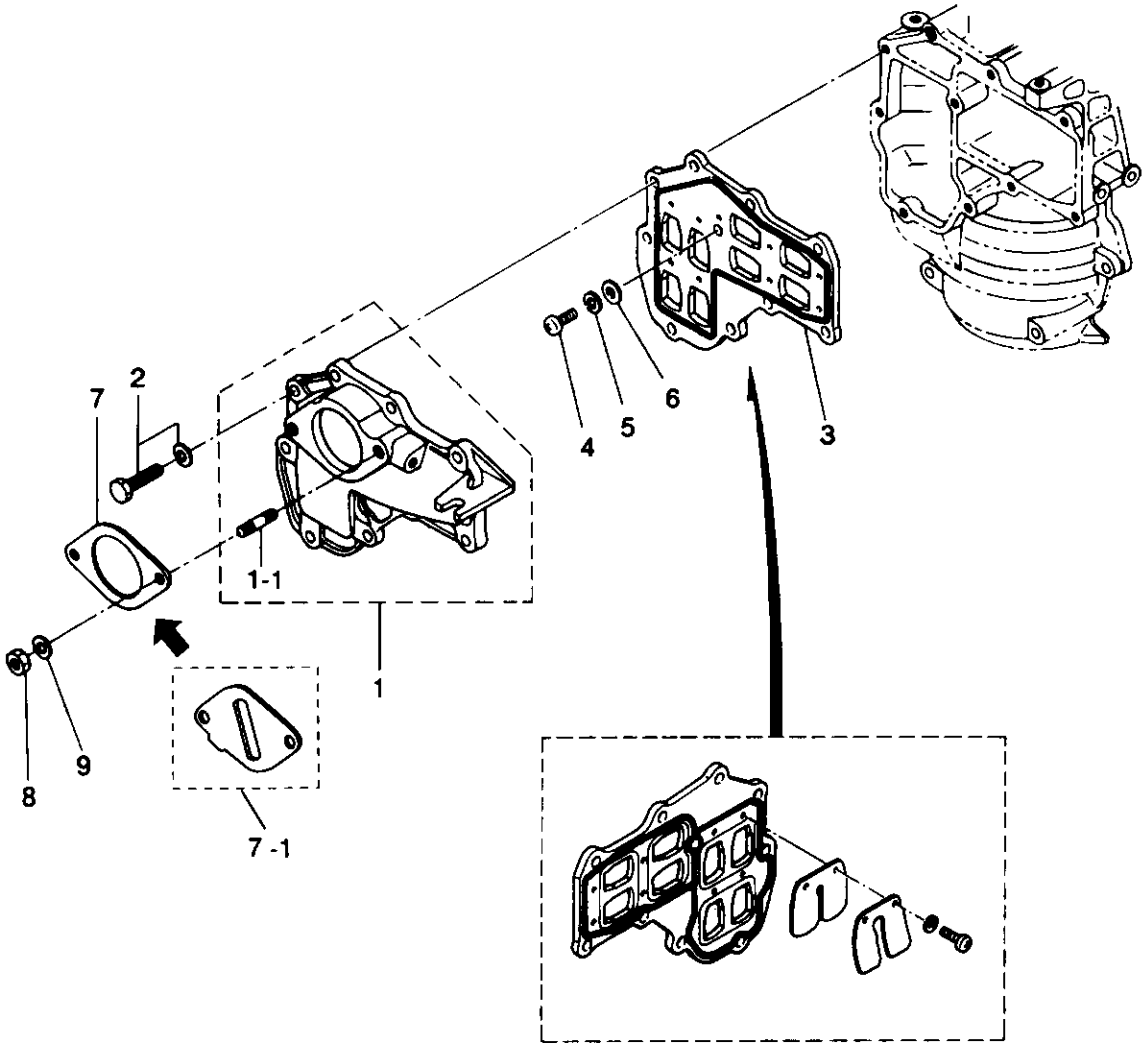


(注) クランクシャフトアッシ..... 組立困難。構成部品は原則としてアッシで購入して下さい。

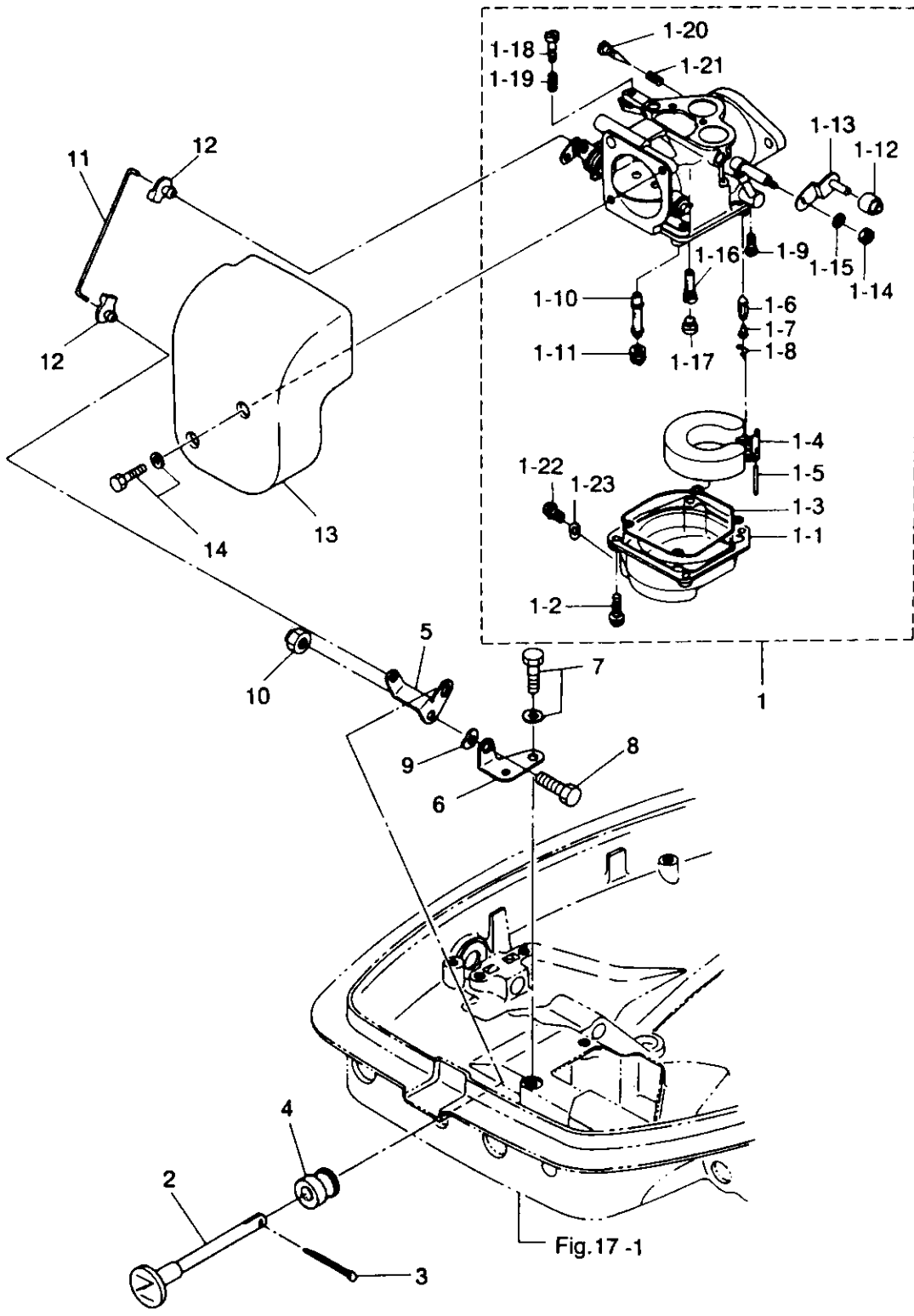
(REMARKS) CRANK SHAFT ASS'Y.... Very difficult to assemble. The component parts to be purchased as an ASS'Y basically.

見出番号 Ref. No.	部品番号 Part No.	部 品 名 Part Name	個数 Q'ty		備 考 Remarks
			25 C3	30 A4	
2-1	346-00030-1	クランクシャフトアッシ Crankshaft Ass'y	1	1	
2-1-1	346-00031-0	* クランクシャフトA Crankshaft A	1	1	
2-1-2	346-00032-0	* クランクシャフトB Crankshaft B	1	1	
2-1-3	346-00033-0	* クランクシャフトC Crankshaft C	1	1	
2-1-4	346-00034-0	* クランクシャフトD Crankshaft D	1	1	
2-1-5	334-00061-0	* クランクピン Crank Pin	2	2	
2-1-6	3J2-00114-0	* ベアリング、6305 Bearing 6305	1	1	25C2 #38254~ 30A3 #29197~
2-1-7	346-00051-1	* ラビリンスパッキン Labyrinth Packing	1	1	25C2 #45535~ 30A3 #33181~
2-1-8	951407-0308	* スプリングピン、3-8 Spring Pin, 3-8	1	1	25C2 #45535~ 30A4 #33181~
2-1-9	336-00040-1	* コネクティングロッド Connecting Rod	2	2	
2-1-10	356-00043-0	* ニードルベアリング、20-28-18 Needle Bearing, 20-28-18	2	2	
2-2	345-00113-0	ベアリング、3206 Bearing, 3206	1	1	
2-4	3J2-00114-0	ベアリング、6305 Bearing 6305	1	1	25C2 #38254~ 30A4 #29197~
2-5	945107-2500	C、クリップ C, Clip	1	1	
2-6	346-00116-0	スペーサ、25.2-34-1.6 Spacer, 25.2-34-1.6	1	1	
2-7	332-00141-0	アジャストシム、メインベアリングシム、25.5-33-t Adjust Shim, Main Bearing Shim, 25.5-33-t	AR	AR	t=0.05, 0.1, 0.2
2-8	346-00001-1	ピストンSTD Piston STD	2	2	
	346-00004-1	ピストン0.5mmO/S Piston 0.5mm O/S	2	2	
2-9	346-00011-0	ピストンリングSTD Piston Ring STD	4	4	
	346-00014-0	ピストンリング0.5mmO/S Piston Ring 0.5mmO/S	4	4	
2-10	345-00042-0	ニードルベアリング、17-21-27 Needle Bearing, 17-21-27	2	2	
2-11	3C8-00021-0	ピストンピン Piston Pin	2	2	
2-12	334-00024-1	クリップ、ピストンピン Clip, Piston Pin	4	4	
2-13	334-00131-0	マグネットキー Magneto Key	1	1	

Fig. 3 インレット・リードバルブ
INLET · REED VALVE



キャブレタ
Fig. 4 CARBURETOR



見出番号 Ref. No.	部品番号 Part No.	部 品 名 Part Name	個数 Q'ty		備 考 Remarks
			25 C3	30 A4	
4-1	3P0-03200-0	キャブレタアッシ B03E Carburetor Ass'y B03E	1	1	25C3 #50039~ 30A4 #35175~
4-1-1	353-03221-0	* フロートチャンバー Float Chamber	1	1	
4-1-2	922503-6414	* スクリュ Screw	4	4	
4-1-3	346-03222-0	* Oリング、フロートチャンバー O-Ring, Float Chamber	1	1	
4-1-4	346-03231-0	* フロート Float	1	1	
4-1-5	346-03232-0	* アームピン、フロート Arm Pin, Float	1	1	
4-1-6	346-03240-0	* フロートバルブ Float Valve	1	1	
4-1-7	334-03242-0	* バルブピン Valve Pin	1	1	
4-1-8	344-03244-0	* クリップ Clip	1	1	
4-1-9	3F3-03234-0	* スクリュ Screw	1	1	
4-1-10	3A1-03252-0	* メインノズル #100 Main Nozzle #100	1	1	25C2 #27906~ 30A3 #21031~
4-1-11	3A1-03251-0	* メインジェット #155 Main Jet #155	1	1	25C2 #27906~ 30A3 #21031~
4-1-12	346-03264-0	* カラー Collar	1	1	
4-1-13	346-03272-0	* スロットルレバー Throttle Lever	1	1	
4-1-14	930131-0500	* ナット Nut	1	1	
4-1-15	941332-0500	* スプリングワッシャ Spring Washer	1	1	
4-1-16	3A1-03276-0	* スロージェット #85 Slow Jet #85	1	1	25C2 #27906~ 30A3 #21031~
4-1-17	346-03256-0	* ラバーキャップ Rubber Cap	1	1	
4-1-18	346-03265-0	* ストップスクリュ Stop Screw	1	1	
4-1-19	346-03267-0	* スプリング A Spring A	1	1	
4-1-20	346-03266-0	* アジャストスクリュ Adjust Screw	1	1	
4-1-21	346-03268-0	* スプリング B Spring B	1	1	
4-1-22	345-03292-0	* ドレンスクリュ Drain Screw	1	1	
4-1-23	336-03293-0	* Oリング O-Ring	1	1	
4-2	346-67151-0	チョークロッド Choke Rod	1	1	
4-3	951503-0212	スプリットピン、2-12 Split Pin, 2-12	1	1	
4-4	346-67104-0	ブッシング、チョークロッド Bushing, Choke Rod	1	1	
4-5	346-67152-0	チョークレバー Choke Lever	1	1	
4-6	346-67153-0	ブラケット、チョークレバー Bracket, Choke Lever	1	1	
4-7	910103-6612	ボルト Bolt	2	2	

Fig. 4 キャブレタ
CARBURETOR

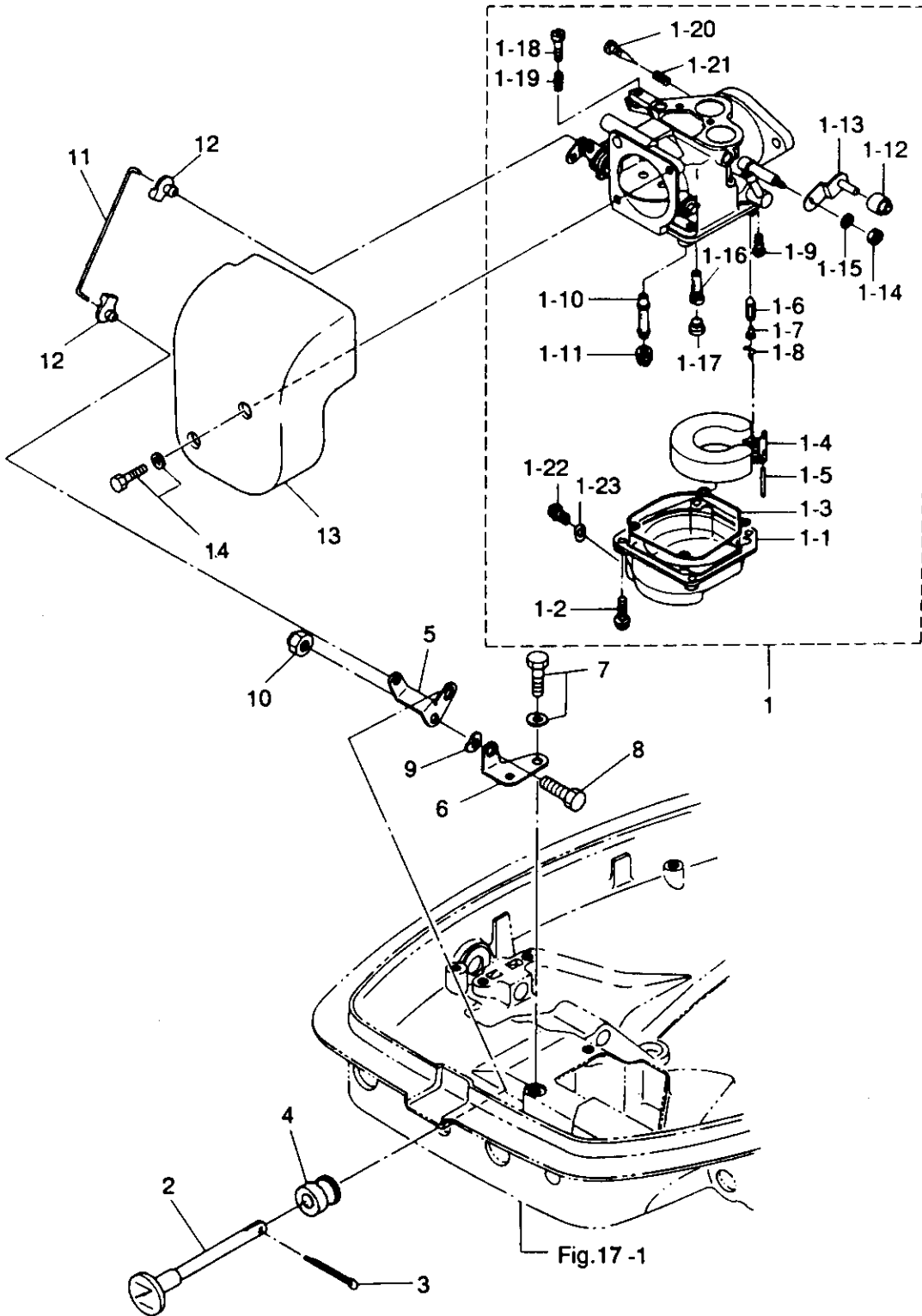


Fig. 5
フュエルポンプ
FUEL PUMP

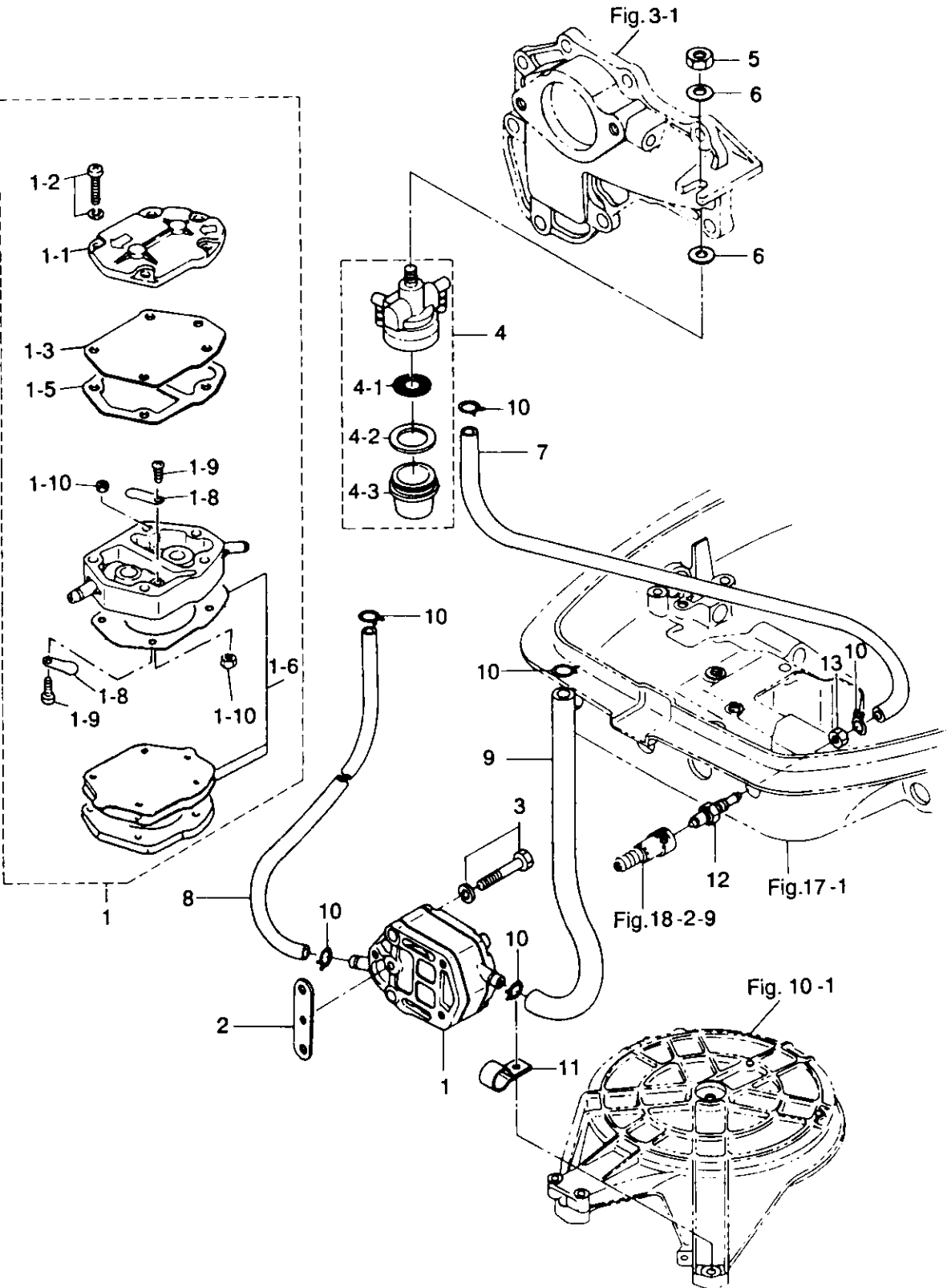
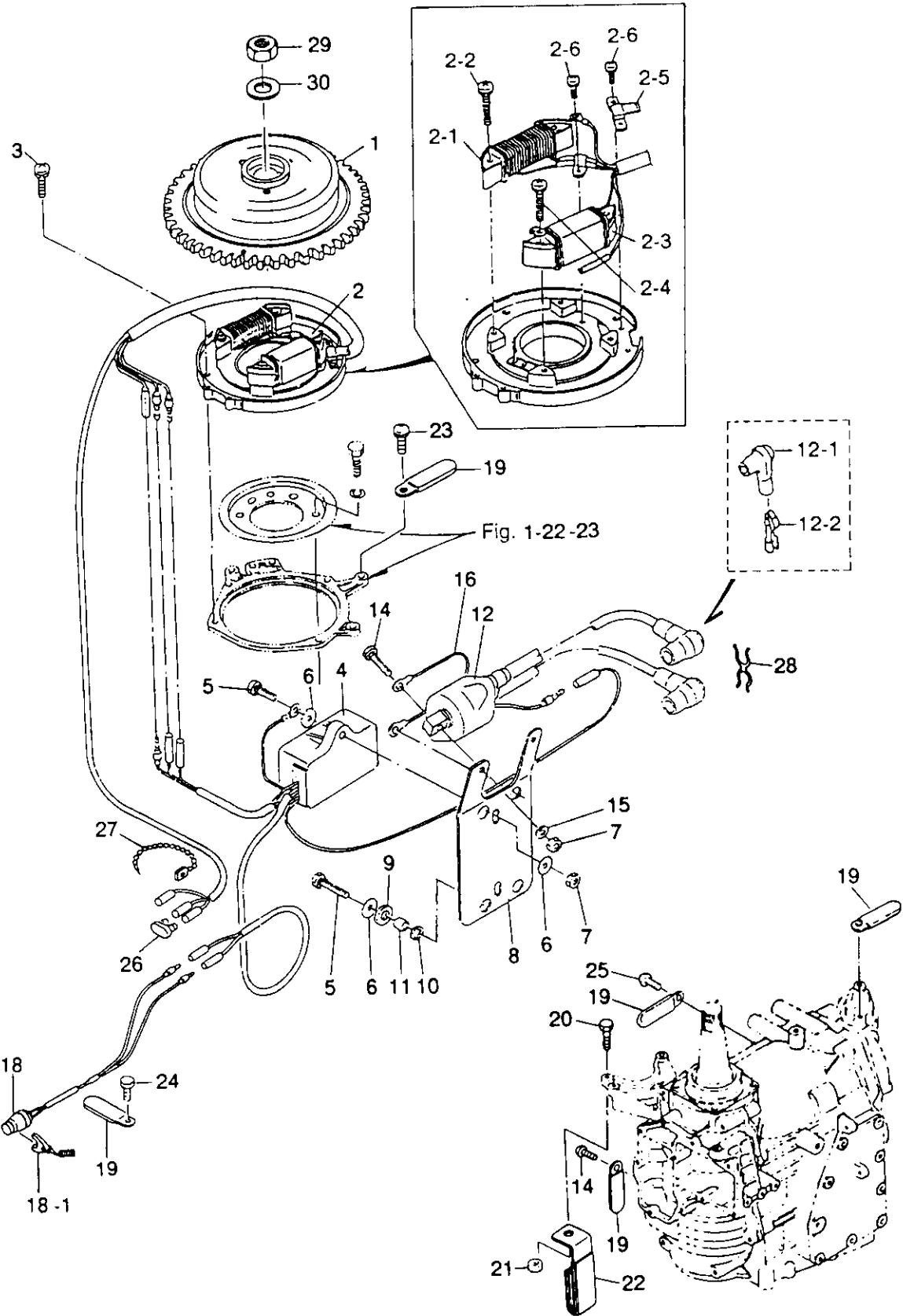
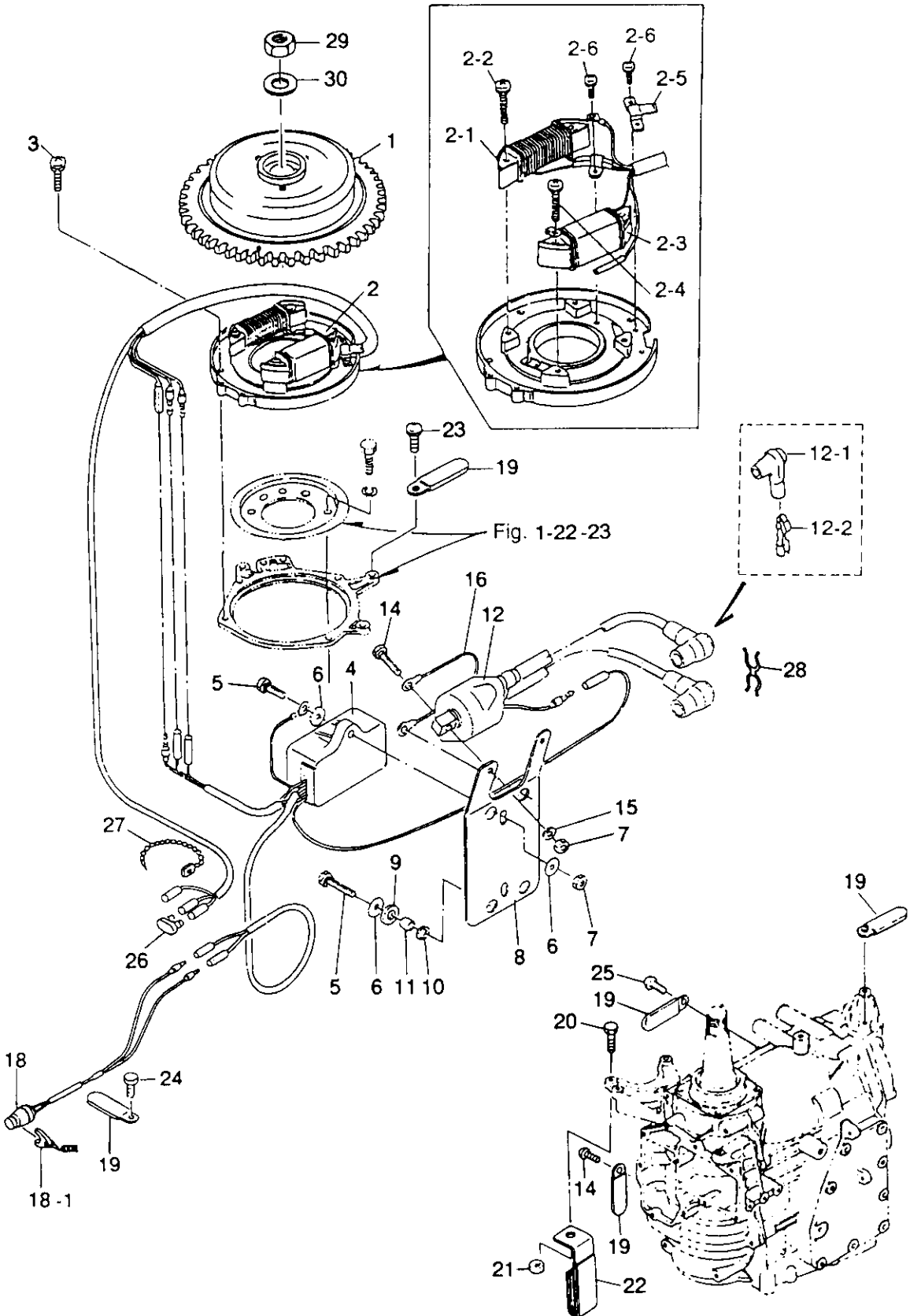


Fig. 6 マグネット 25C3 #50039~
 MAGNETO 30A4 #35175~

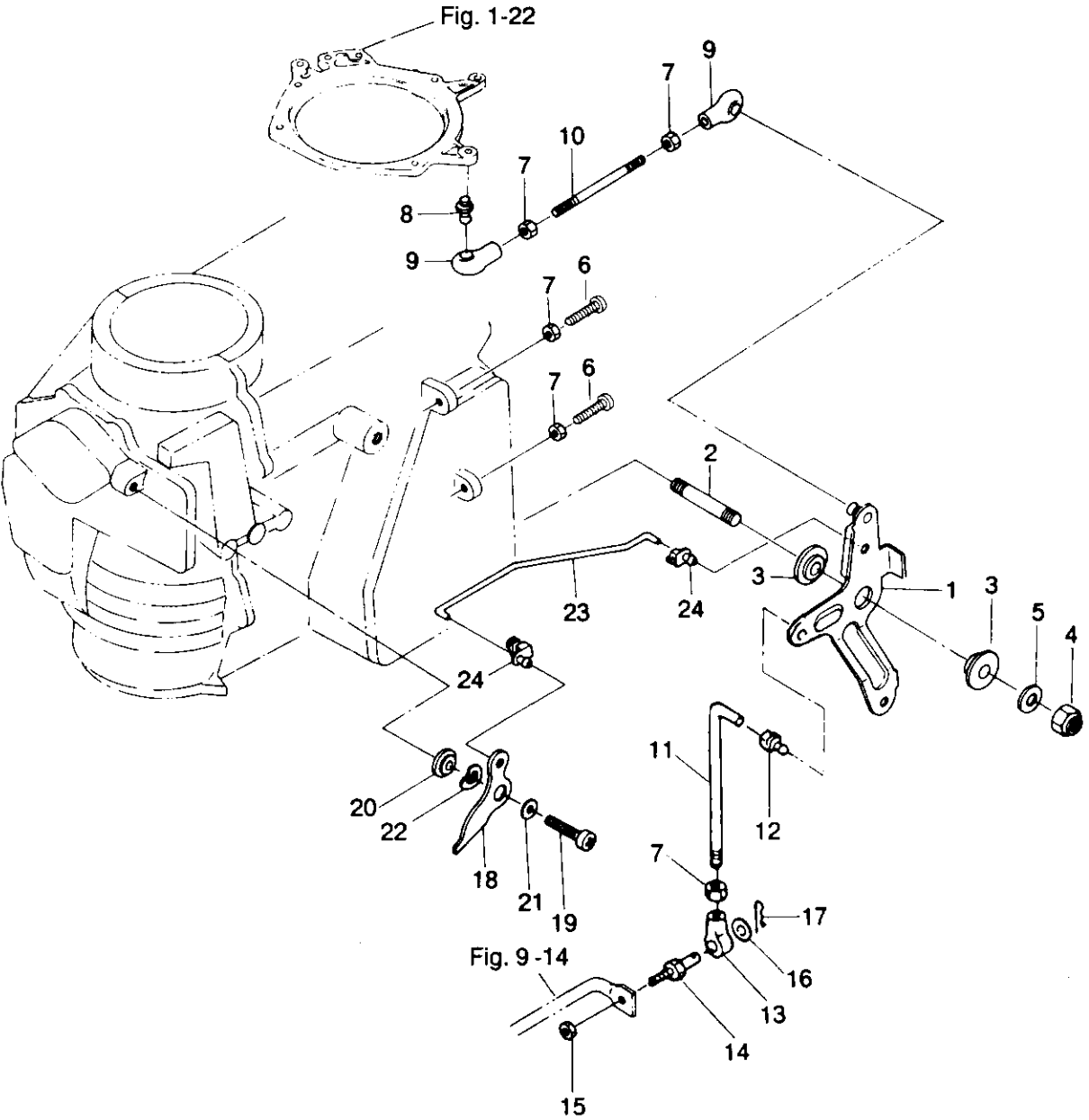


見出番号 Ref. No.	部品番号 Part No.	部 品 名 Part Name	個数 Q'ty			備 考 Remarks
			25 C3	30 A4		
6-1	3P0-06091-0	フライホイールカップ Flywheel Cup	1	1		FP5531
6-2	3P0-06002-0	コイルプレートアッシ Coil Plate Ass'y	1	1		
6-2-1	3P0-06023-0	* オルタネータ Alternator	1	1		
6-2-2	921521-6528	* スクリュ Screw	2	2		
6-2-3	3G2-06021-0	* エキサイタコイル Exciter Coil	1	1		
6-2-4	921521-6522	* スクリュ Screw	2	2		
6-2-5	350-06025-0	* ホルダ、マグネトコード Holder, Magneto Cord	1	1		
6-2-6	921521-6406	* スクリュ Screw	3	3		
6-3	921521-6510	スクリュ Screw	4	4		
6-4	3P0-06060-0	C.D.ユニット C.D. Unit	1	1		
6-5	910103-6625	ボルト Bolt	4	4		
6-6	3C8-66308-0	ワッシャ、6-16-1.5 Washer, 6-16-1.5	5	5		
6-7	930103-0600	ナット Nut	3	3		
6-8	3A0-06322-1	プレート、エレクトリック Plate, Electric	1	1		
6-9	3B7-06305-0	マウントラバー、9-16-4.3 Mount Rubber, 9-16-4.3	3	3		
6-10	3F3-06920-0	マウントラバー、8.5-12-2 Mount Rubber, 8.5-12-2	3	3		
6-11	3A0-76079-0	カラー、6.2-9-7.5 Collar, 6.2-9-7.5	3	3		
6-12	3A0-06050-0	イグニションコイルアッシ Ignition Coil Ass'y	1	1		
	3A0-06040-1	イグニションコイルアッシ(レジスタンスキャップ付) Ignition Coil Ass'y (with Resistance Cap)	1	1		
6-12-1	3M2-06921-0	* プラグキャップ Plug Cap	1	1		
	3C7-06921-0	* プラグキャップ(レジスタンス) Plug Cap (Resistance)	2	2		
6-12-2	3M2-06926-0	* ターミナル、プラグキャップ Terminal, Plug Cap	1	1		
6-14	910103-5620	ボルト Bolt	1	1		
6-15	941303-0600	スプリングワッシャ Spring Washer	2	2		
6-16	3B7-76142-0	アースコード(AV2) Ground Cord (AV2)	1	1		
6-18	398-06830-0	ストップスイッチ(ロープ付) Lanyard Stop Switch	1	1		
6-18-1	353-06821-0	* ロック、ストップスイッチ(ロープ付) Rock, Lanyard Stop Switch	1	1		
6-19	309-06972-0	クランプ、6.5-47.5P Clamp, 6.5-47.5P	5	5		
6-20	910114-0825	ボルト Bolt	1	1		
6-21	930106-0800	ナット Nut	1	1		

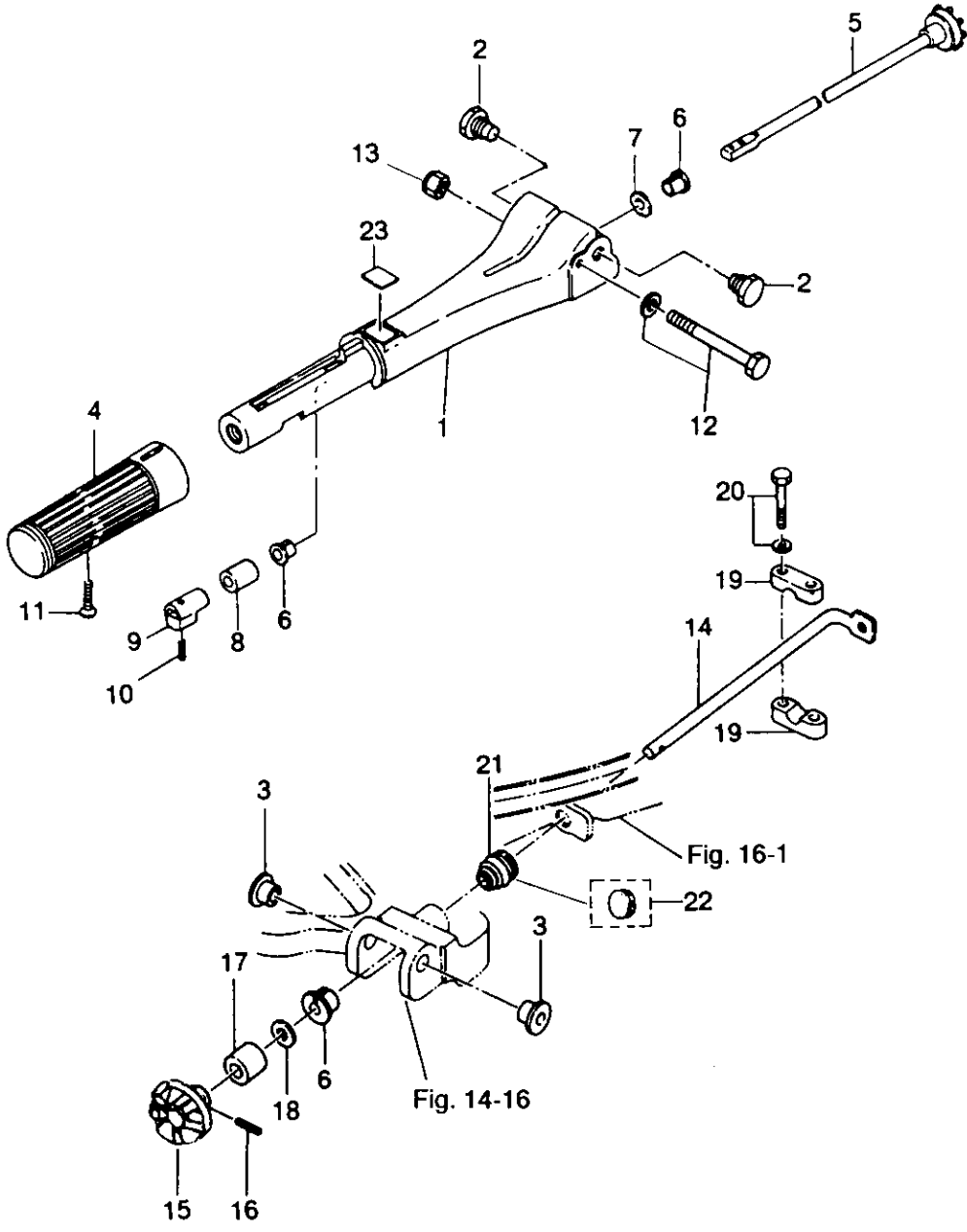
Fig. 6 マグネト 25C3 #50039~
 MAGNETO 30A4 #35175~



スロットルメカニズム
Fig. 7 THROTTLE MECHANISM

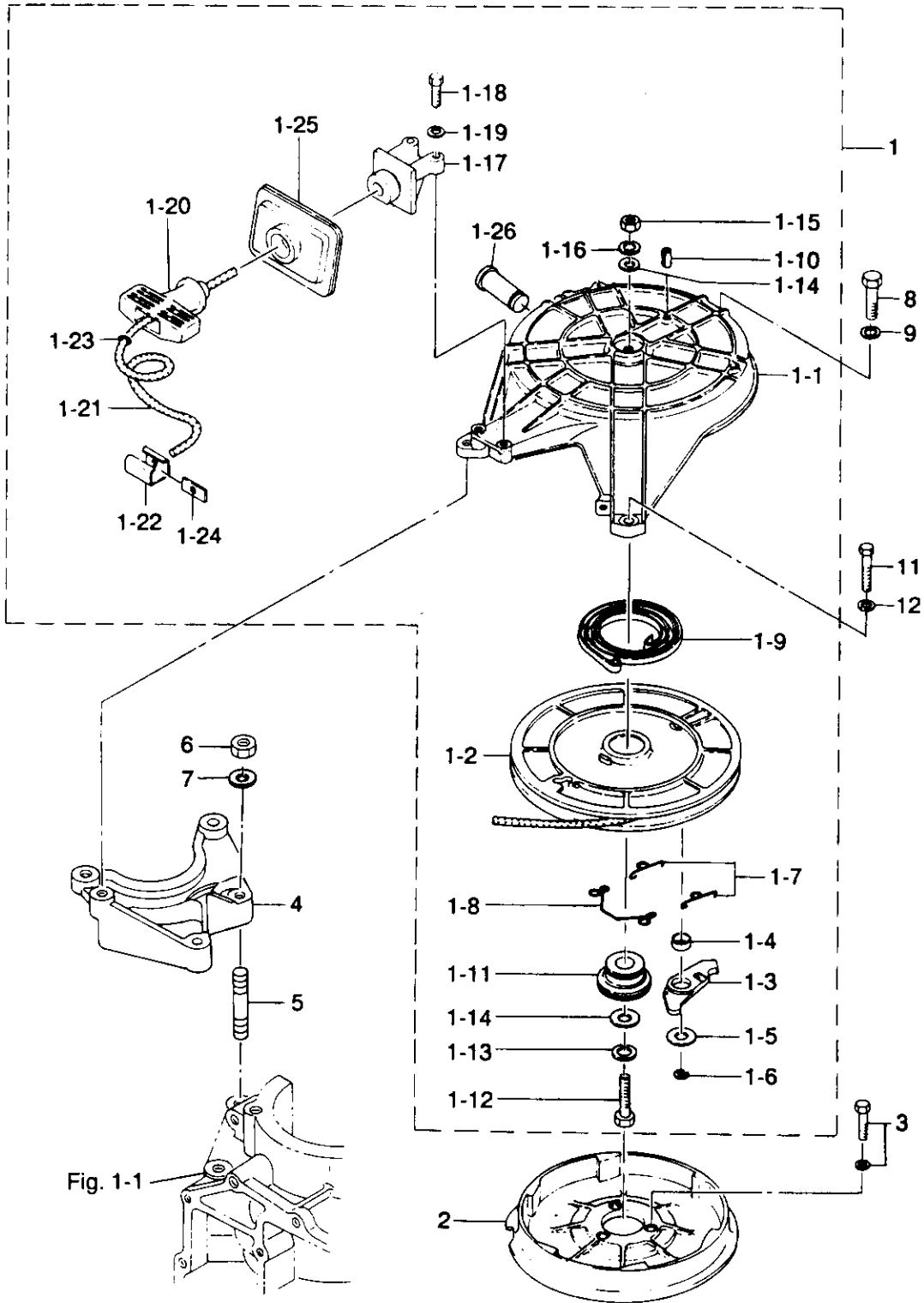


バーハンドル
Fig. 8 TILLER HANDLE

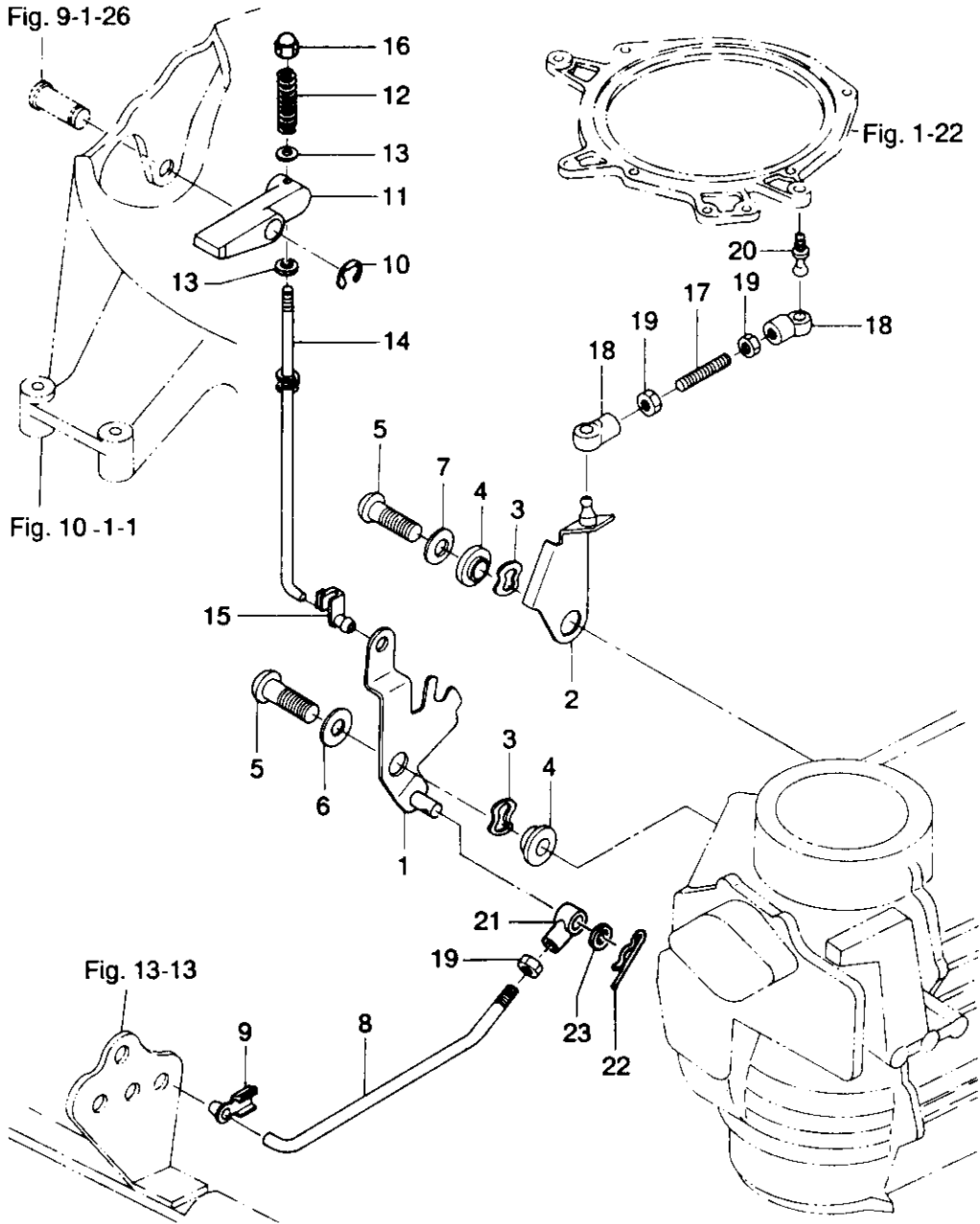


見出番号 Ref. No.	部品番号 Part No.	部 品 名 Part Name	個数 Q'ty			備 考 Remarks
			25 C3	30 A4		
9-1	346-05000-1	リコイルスタータアッシ Recoil Starter Ass'y	1	1		
9-1-1	345-05105-1	* スタータケース Starter Case	1	1		
9-1-2	345-05104-1	* リール Reel	1	1		
9-1-3	345-05003-1	* ラチェット Ratchet	1	1		
9-1-4	345-05135-1	* ブッシング、ラチェット Bushing, Ratchet	1	1		
9-1-5	345-05122-0	* ワッシャ、6.5 - 23 - 1.5 Washer, 6.5 - 23 - 1.5	1	1	ø6.5 - ø23 - 1.5mm	
9-1-6	945303-0500	* Eリング、d=5 E-Ring, d=5	1	1		
9-1-7	345-05123-0	* ラチェットガイドA Ratchet Guide A	2	2		
9-1-8	345-05124-0	* ラチェットガイドB Ratchet Guide B	1	1		
9-1-9	345-05004-0	* スタータスプリング Starter Spring	1	1		
9-1-10	951403-0316	* スプリングピン、3 - 16 Spring Pin, 3 - 16	1	1		
9-1-11	345-05132-0	* スタータシャフト Starter Shaft	1	1		
9-1-12	910114-0830	* ボルト Bolt	1	1		
9-1-13	941303-0800	* スプリングワッシャ Spring Washer	1	1		
9-1-14	940121-0800	* ワッシャ Washer	2	2		
9-1-15	930103-0800	* ナット Nut	1	1		
9-1-16	941322-0800	* スプリングワッシャ Spring Washer	1	1		
9-1-17	336-05014-0	* ガイド、スタータロープ Guide, Starter Rope	1	1		
9-1-18	910114-0625	* ボルト Bolt	2	2		
9-1-19	941303-0600	* スプリングワッシャ Spring Washer	2	2		
9-1-20	338-05019-0	* スタータハンドル Starter Handle	1	1		
9-1-21	345-05013-1	* スタータロープ Starter Rope	1	1	ø5 - 2000mm	
9-1-22	338-05131-0	* ロープアンカ Rope Anchor	1	1		
9-1-23	350-05136-0	* Oリング、2.5 - 4.5 O-Ring, 2.5 - 4.5	1	1	ø2.5 - ø4.5	
9-1-24	345-05134-0	* プレート、ロープアンカ Plate, Rope Anchor	1	1		
9-1-25	346-05116-1	* シールプレート、スタータ Seal Plate, Starter	1	1		
9-1-26	345-05225-0	* シャフト、スタータロックレバー Shaft, Starter Lock Lever	1	1		
9-2	345-05901-1	スタータプーリ Starter Pulley	1	1		
9-3	910121-6625	ボルト Bolt	3	3		
9-4	346B05101-1	スタータブラケット Starter Bracket	1	1		

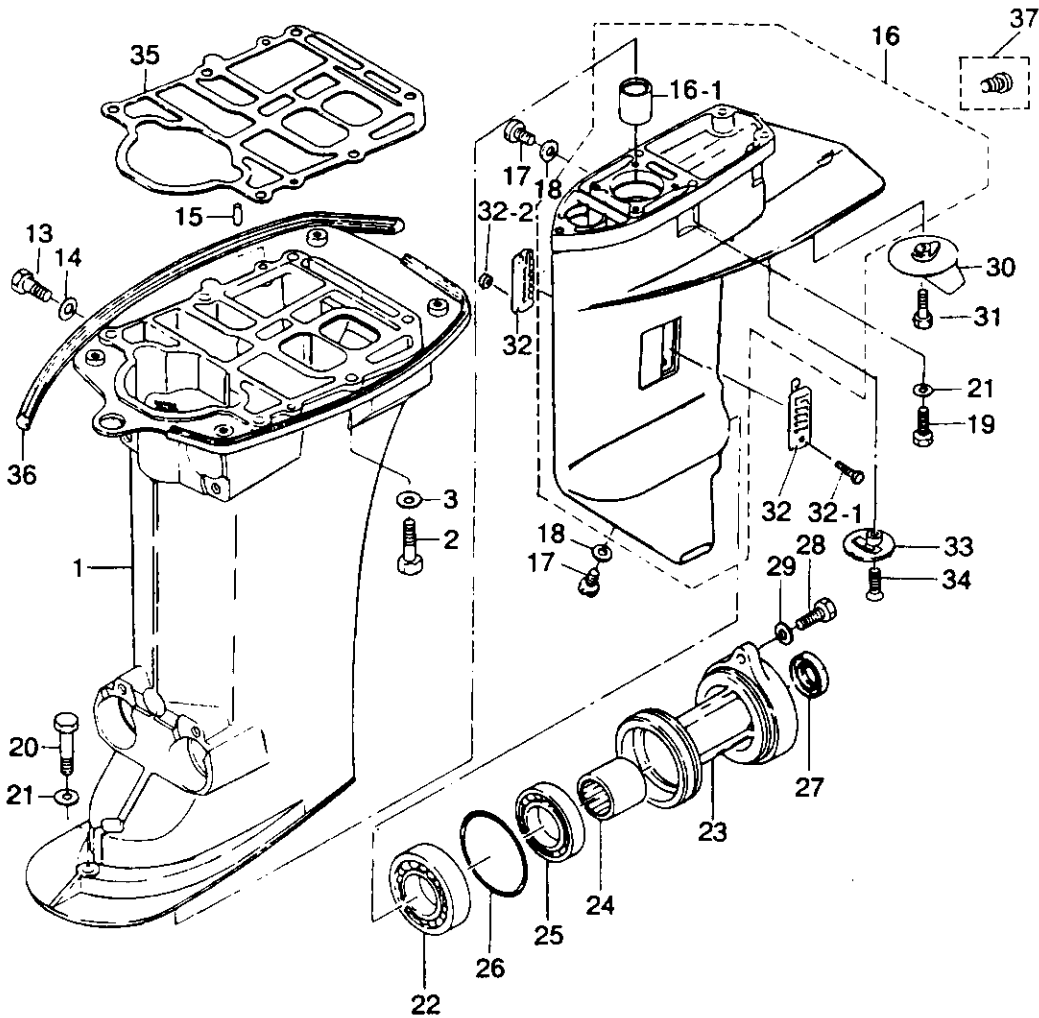
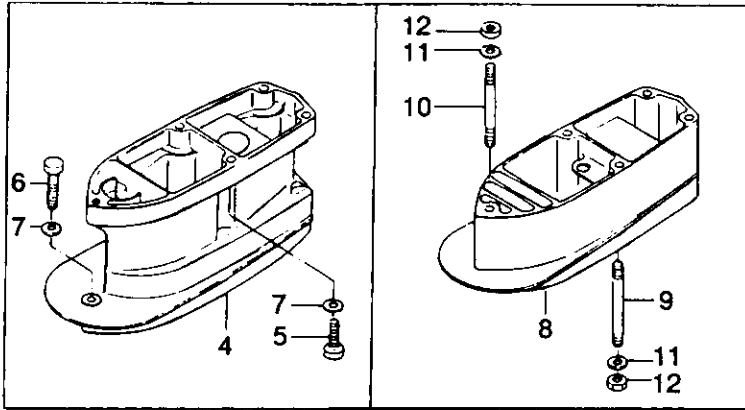
リコイルスタータ
Fig. 9 RECOIL STARTER



スタータロック
Fig. 10 STARTER LOCK

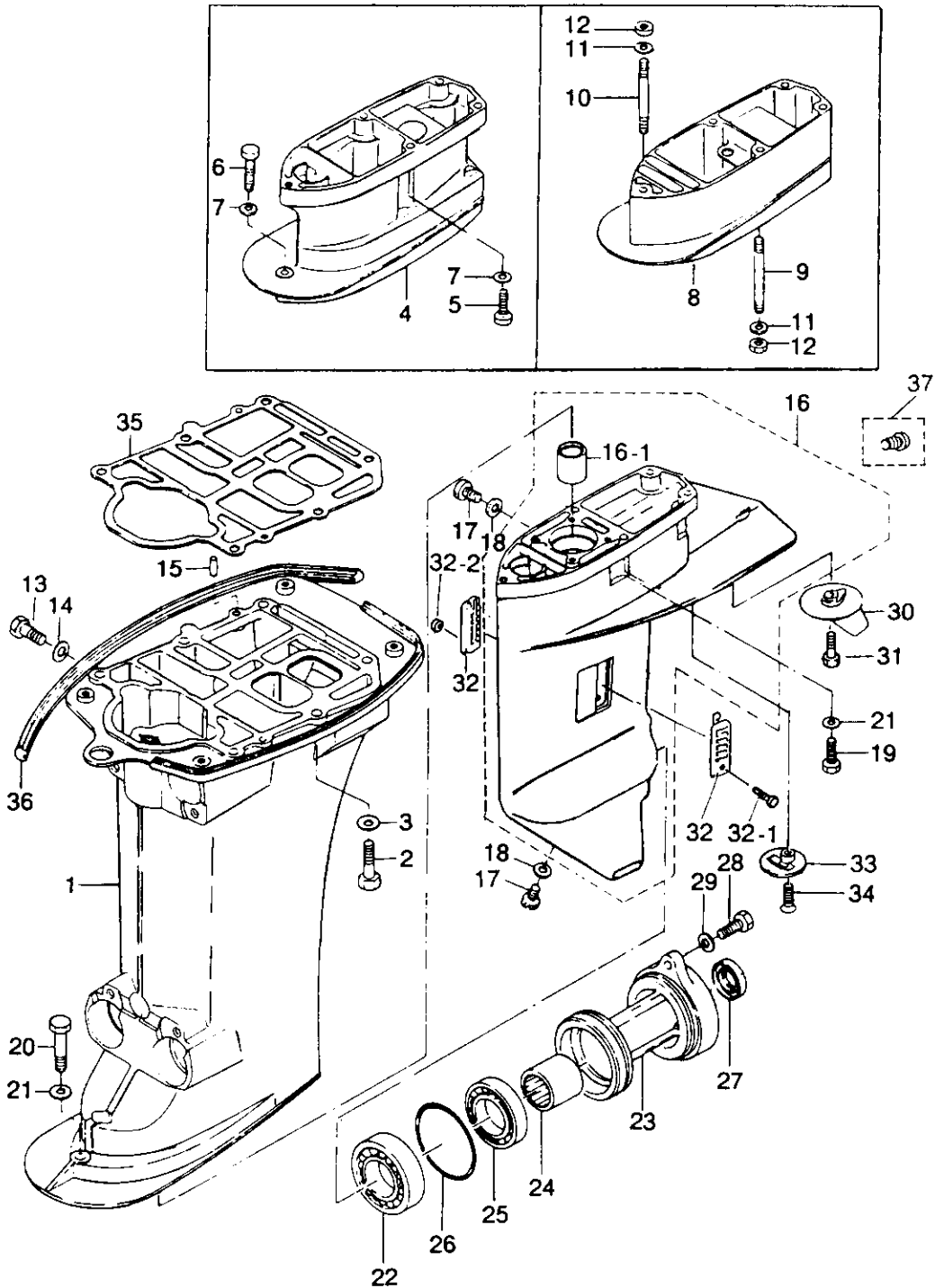


ドライブシャフトハウジング・ギヤケース
 Fig. 11 DRIVESHAFT HOUSING · GEAR CASE

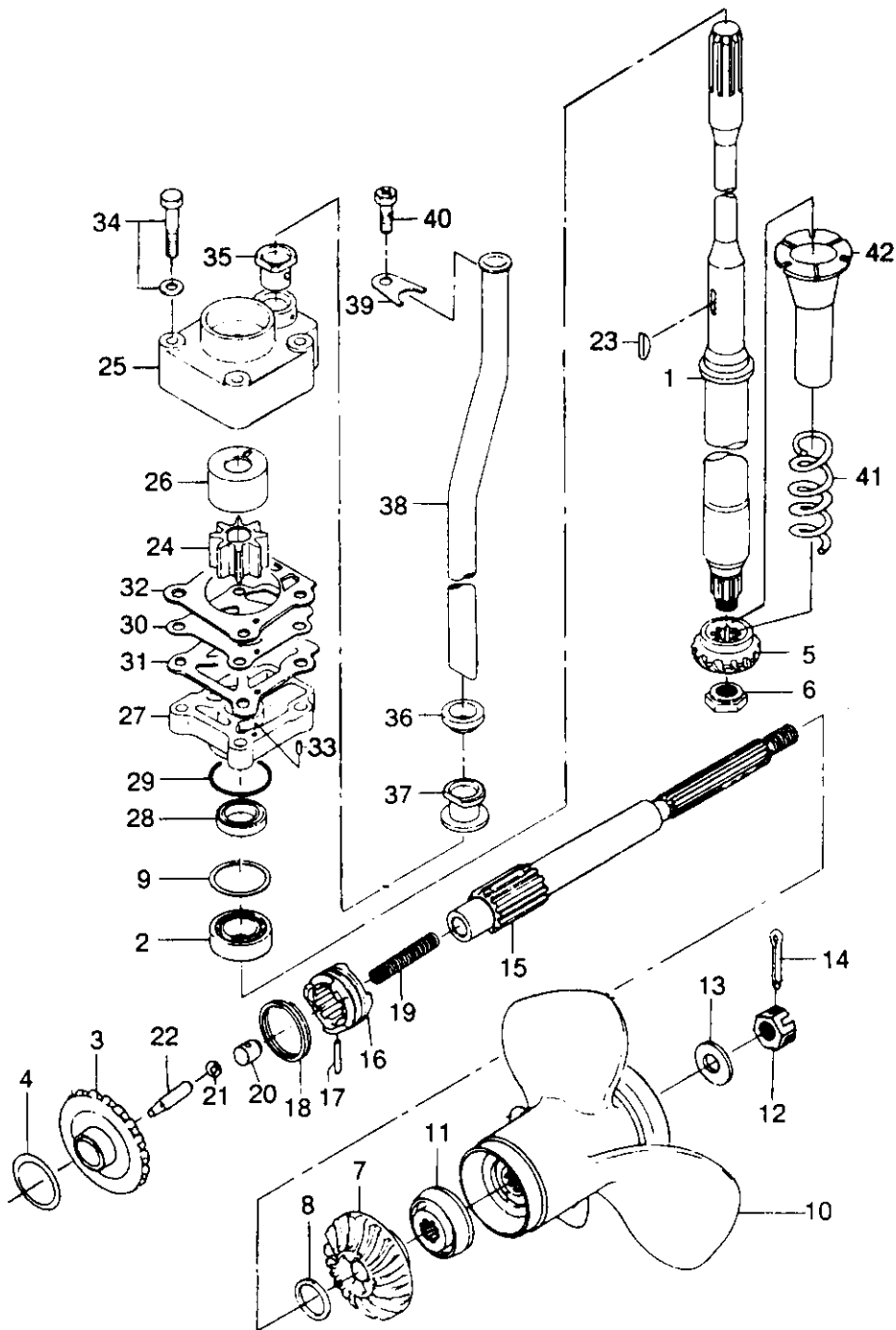


見出番号 Ref. No.	部品番号 Part No.	部 品 名 Part Name	個数 Q'ty			備 考 Remarks
			25 C3	30 A4		
11-1	346S61020-2	ドライブシャフトハウジングS Drive Shaft Housing S	1	1		
	346S61030-2	ドライブシャフトハウジングL Drive Shaft Housing L	1	1		
11-2	910103-0840	ボルト Bolt	6	6		
11-3	334-66233-0	ワッシャ、8.1-16-1.5 Washer, 8.1-16-1.5	6	6	ø8.1 - ø16 - 1.5mm	
11-4	346S61110-5	エクステンションハウジングUL Extension Housing UL	1	1		
11-5	916103-0835	ボルト Bolt	4	4		
11-6	916103-0845	ボルト Bolt	1	1		
11-7	334-66233-0	ワッシャ、8.1-16-1.5 Washer, 8.1-16-1.5	5	5	ø8.1 - ø16 - 1.5mm	
11-8	346S61120-0	エクステンションハウジングLL Extension Housing LL	1	1		
11-9	3A1-61111-0	スタッドボルト Stud Bolt	4	4		
11-10	346-61112-0	スタッドボルト Stud Bolt	1	1		
11-11	334-66233-0	ワッシャ、8.1-16-1.5 Washer, 8.1-16-1.5	5	5	ø8.1 - ø16 - 1.5mm	
11-12	930103-0800	ナット Nut	5	5		
11-13	910614-0808	ウォータープラグ Water Plug	1	1		
11-14	332-60006-0	ガスケット、8.4-15-1 Gasket, 8.4-15-1	1	1		
11-15	345-01111-0	ノック、6-12 Knock, 6-12	2	2		
11-16	346S60000-6	ギヤケースアッシー Gear Case Assy	1	1	25C2 #40911~ 30A3 #30720~	
11-16-1	346-60211-0	* ニードルベアリング、20-27-30 Needle Bearing, 20-27-30	1	1		
11-17	332-60005-1	オイルプラグ Oil Plug	2	2		
11-18	332-60006-0	ガスケット、8.4-15-1 Gasket, 8.4-15-1	2	2		
11-19	916103-0840	ボルトA、ギヤケース Bolt A, Gear Case	4	4		
11-20	916103-0840	ボルトB、ギヤケース Bolt B, Gear Case	1	1	トランサムS用 Transom S	
	916103-0845	ボルトB、ギヤケース Bolt B, Gear Case	1	1	トランサムL、UL用 Transom L & UL	
11-21	334-66233-0	ワッシャ、8.1-16-1.5 Washer, 8.1-16-1.5	5	5	ø8.1 - ø16 - 1.5mm	
11-22	346-60215-0	ベアリング、30205 Bearing, 30205	1	1		
11-23	346S60101-5	ハウジング、プロペラシャフト Housing, Propeller Shaft	1	1		
11-24	346-60102-0	ニードルベアリング、18-25-2.5 Needle Bearing, 18-25-2.5	1	1		
11-25	9601-0-6205	ベアリング、6205 Bearing, 6205	1	1		
11-26	332-60103-0	Oリング、3-62.5 O-Ring, 3-62.5	1	1	ø3 - ø62.5	
11-27	346-60111-0	オイルシール、18-28-8 Oil Seal, 18-28-8	1	1	ø18 - ø28 - 8mm	

ドライブシャフトハウジング・ギヤケース
 Fig. 11 DRIVESHAFT HOUSING · GEAR CASE

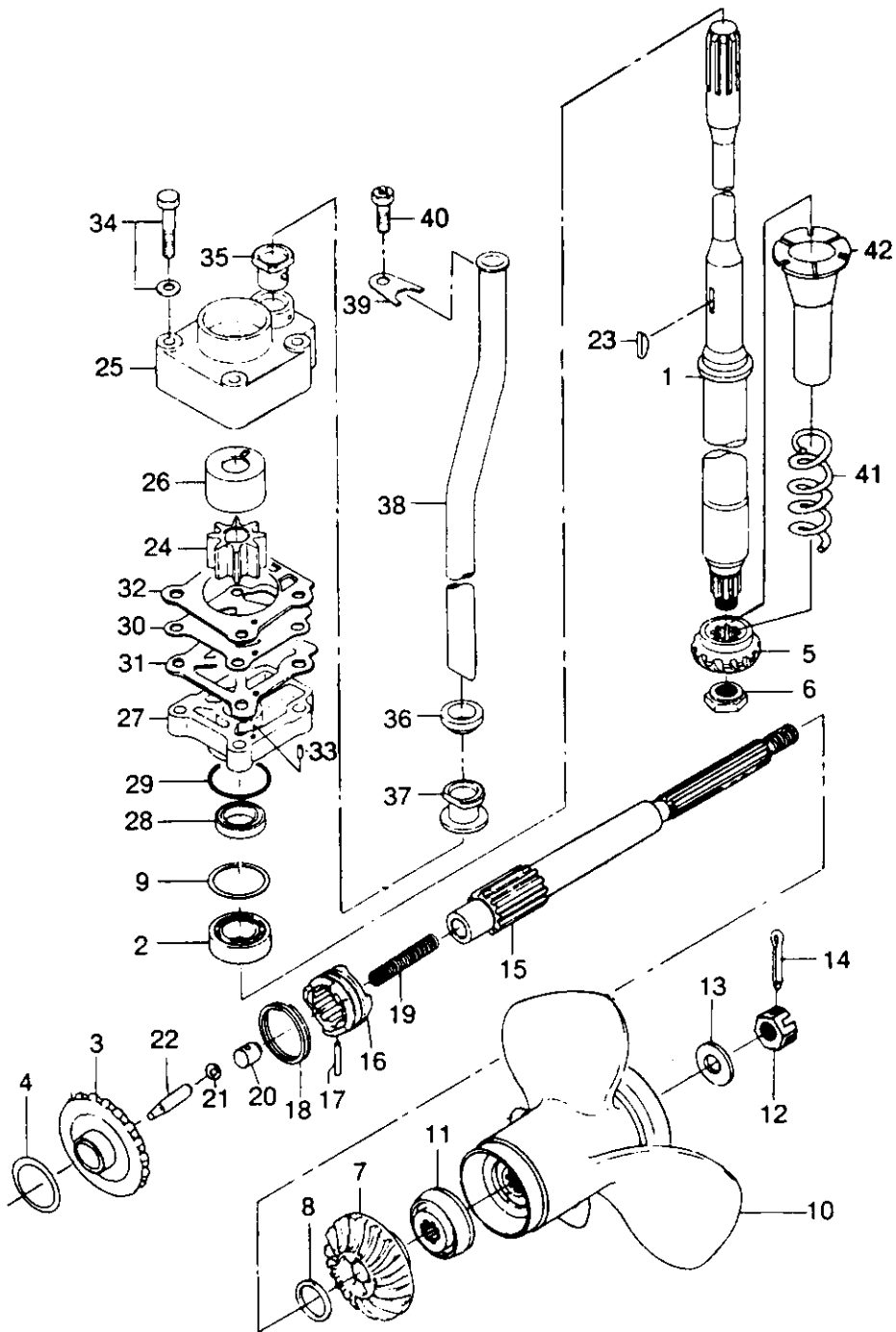


トランスミッション・ウォーターポンプ
 Fig. 12 TRANSMISSION · WATER PUMP



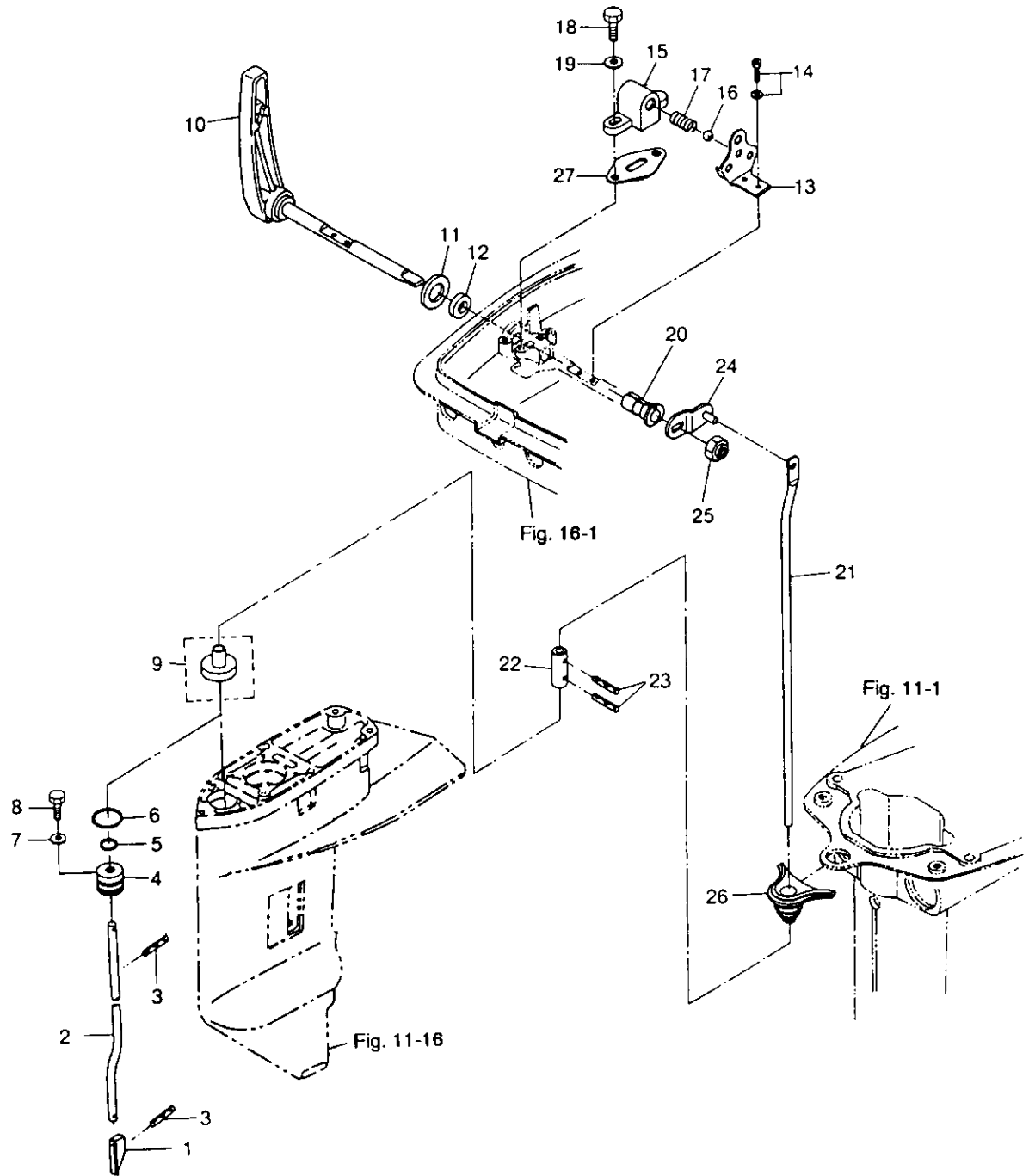
見出番号 Ref. No.	部品番号 Part No.	部 品 名 Part Name	個数 Q'ty			備 考 Remarks
			25 C3	30 A4		
12-1	346-64301-5	ドライブシャフトS Drive Shaft S	1	1		
	346-64302-5	ドライブシャフトL Drive Shaft L	1	1		
	346-63404-5	ドライブシャフトLL Drive Shaft LL	1	1		
	346-64303-5	ドライブシャフトUL Drive Shaft UL	1	1		
12-2	346-60213-0	ベアリング、32004 Bearing, 32004	1	1		
12-3	346-64010-1	ベベルギアA Bevel Gear A	1	1		25C2 #40911~ 30A3 #30720~
12-4	369-64081-1	シム、26.5 - 34.8 - 0.1 Shim, 26.5 - 34.8 - 0.1	AR	AR		Aギヤ For Gear A
	369-64082-1	シム、26.5 - 34.8 - 0.15 Shim, 26.5 - 34.8 - 0.15	AR	AR		Aギヤ For Gear A
12-5	346-64020-1	ベベルギアB Bevel Gear B	1	1		25C2 #40911~ 30A3 #30720~
12-6	346-64027-1	ナット、ベベルギアB Nut, Bevel Gear B	1	1		
12-7	346-64030-0	ベベルギアC Bevel Gear C	1	1		
12-8	346-64032-0	ワッシャ、ベベルギアC Washer, Bevel Gear C	1	1		ø18.1 - ø24 - 1.5mm
12-9	346-64081-0	シム、35 - 41.9 - 0.1 Shim, 35 - 41.9 - 0.1	AR	AR		
	346-64082-0	シム、35 - 41.9 - 0.15 Shim, 35 - 41.9 - 0.15	AR	AR		
	346-64083-0	シム、35 - 41.9 - 0.3 Shim, 35 - 41.9 - 0.3	AR	AR		
	346-64084-0	シム、35 - 41.9 - 0.5 Shim, 35 - 41.9 - 0.5	AR	AR		
12-10	346-64105-5	プロペラ14 Propeller 14	1	1		
	346-64104-5	プロペラ13 Propeller 13	1	1		トランサムS標準 Std. prop. for S. transom
	346-64103-5	プロペラ11 Propeller 11	1	1		トランサムL, LL標準 Std. prop. for L, LL. transom
	346-64102-5	プロペラ10 Propeller 10	1	1		トランサムUL標準 Std. prop. for UL. transom
	346-64101-5	プロペラ9 Propeller 9	1	1		
	346-64106-5	プロペラ8 Propeller 8	1	1		
12-11	346-64231-5	スラストホルダ Thrust Holder	1	1		
12-12	346-64121-5	ナット、プロペラ Nut, Propeller	1	1		
12-13	346-64124-5	ワッシャ、12.5 - 32 - 2.5 Washer, 12.5 - 32 - 2.5	1	1		
12-14	951503-0322	スプリットピン、3 - 22 Split Pin, 3 - 22	1	1		
12-15	346-64211-6	プロペラシャフト Propeller Shaft	1	1		
12-16	346-64215-1	クラッチ Clutch	1	1		
12-17	346-64218-0	クラッチピン Clutch Pin	1	1		
12-18	346-64219-0	スナップ、クラッチピン Snap, Clutch Pin	1	1		

トランスミッション・ウォーターポンプ
 Fig. 12 TRANSMISSION · WATER PUMP



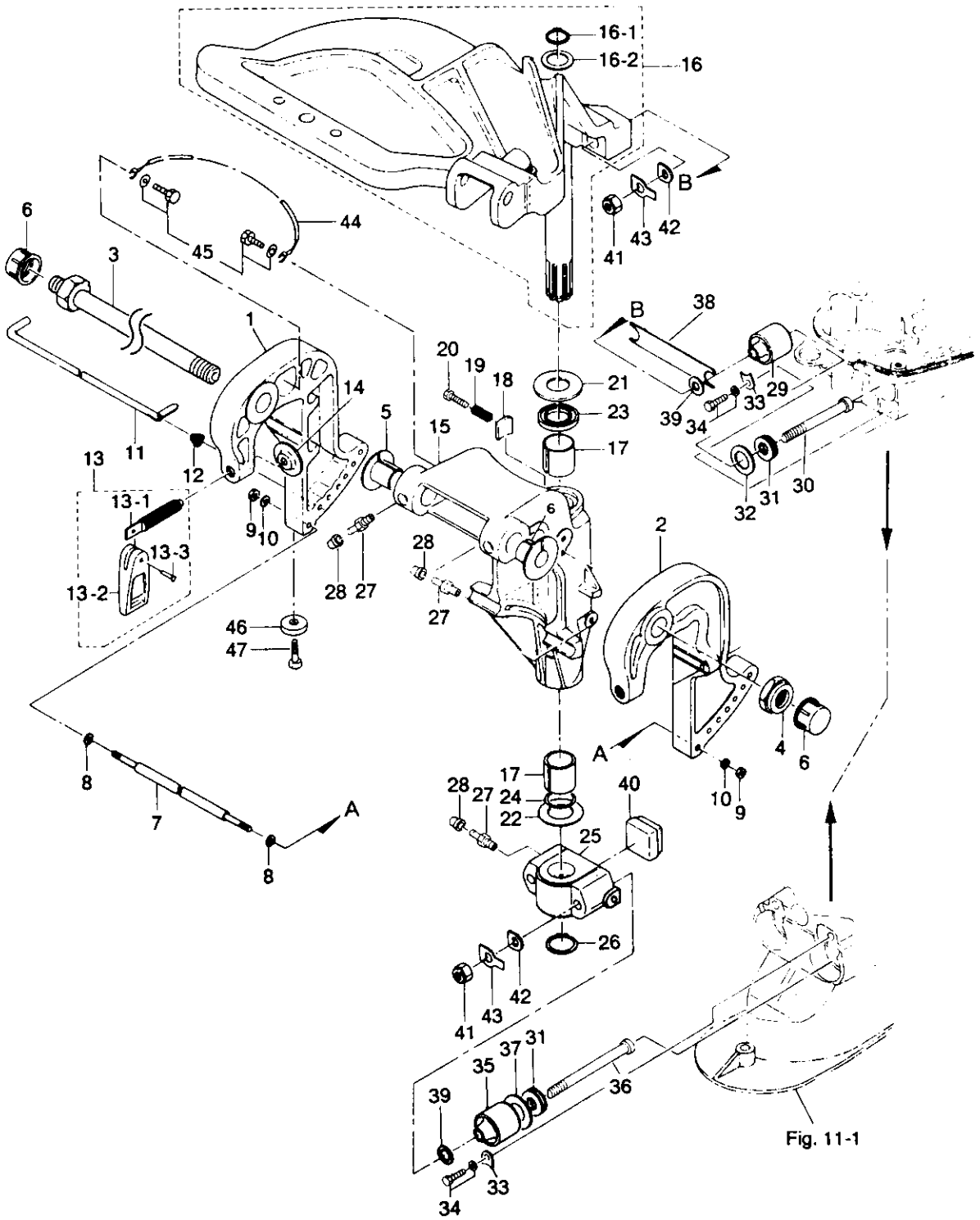
見出番号 Ref. No.	部品番号 Part No.	部 品 名 Part Name	個数 Q'ty			備 考 Remarks
			25 C3	30 A4		
12-19	332-64221-0	クラッチスプリング Clutch Spring	1	1		
12-20	350-64222-0	スプリングホルダ、クラッチ Spring Holder, Clutch	1	1		
12-21	965002-0803	スチールボール、3/8 Steel Ball, 3/8	1	1		25C2 #40911~ 30A3 #30720~
12-22	3C8-64223-1	プッシュロッド、クラッチ Push Rod, Clutch	1	1		25C2 #40911~ 30A3 #30720~
12-23	332-65022-0	キー、ポンプインペラ Key, Pump Impeller	1	1		
12-24	345-65021-0	インペラ、ウォータポンプ Impeller, Water Pump	1	1		
12-25	348-65016-1	ポンプケースアッパ Pump Case Upper	1	1		
12-26	348-65011-0	ライナー、ポンプケース Liner, Pump Case	1	1		
12-27	346-65017-2	ポンプケースロウ Pump Case Lower	1	1		25C2 #41596~ 30A3 #31283~
12-28	346-65013-0	オイルシール、17-30-9 Oil Seal, 17-30-9	1	1		ø17 - ø30 - 9mm
12-29	336-62415-0	Oリング、3.5-36 O-Ring, 3.5-36	1	1		ø3.5 - ø36
12-30	348-65025-0	ガイドプレート、ウォータポンプ Guide Plate, Water Pump	1	1		
12-31	348-65029-1	ガスケット、ポンプガイドプレート Gasket, Pump Guide Plate	1	1		
12-32	348-65018-0	ガスケット、ポンプケースアッパ Gasket, Pump Case Upper	1	1		
12-33	334-65012-0	ノック、4-10 Knock, 4-10	2	2		ø4 - 10mm
12-34	910103-5652	ボルト Bolt	4	4		
12-35	3B7-65014-0	シールラバーロウ、ウォータパイプ Seal Rubber Lower, Water Pipe	1	1		
12-36	346-65206-0	シールラバーアッパ、ウォータパイプ Seal Rubber Upper, Water Pipe	1	1		
12-37	346-65204-0	ロックラバー、ウォータパイプ Lock Rubber, Water Pipe	1	1		
12-38	346-65100-0	ウォータパイプS Water Pipe S	1	1		
	346-65110-0	ウォータパイプL Water Pipe L	1	1		
	346-65130-0	ウォータパイプLL Water Pipe LL	1	1		
	346-65120-0	ウォータパイプUL Water Pipe UL	1	1		
12-39	346-65203-0	ロックプレート、ウォータパイプ Lock Plate, Water Pipe	1	1		
12-40	910403-0610	ボルト Bolt	1	1		
12-41	346-64327-0	スプリング、ドライブシャフト Spring, Drive Shaft	1	1		
12-42	346-64328-0	パイプ、ドライブシャフト Pipe, Drive Shaft	1	1		

ギヤシフト 25C2 #40911~
 Fig. 13 GEAR SHIFT 30A3 #30720~



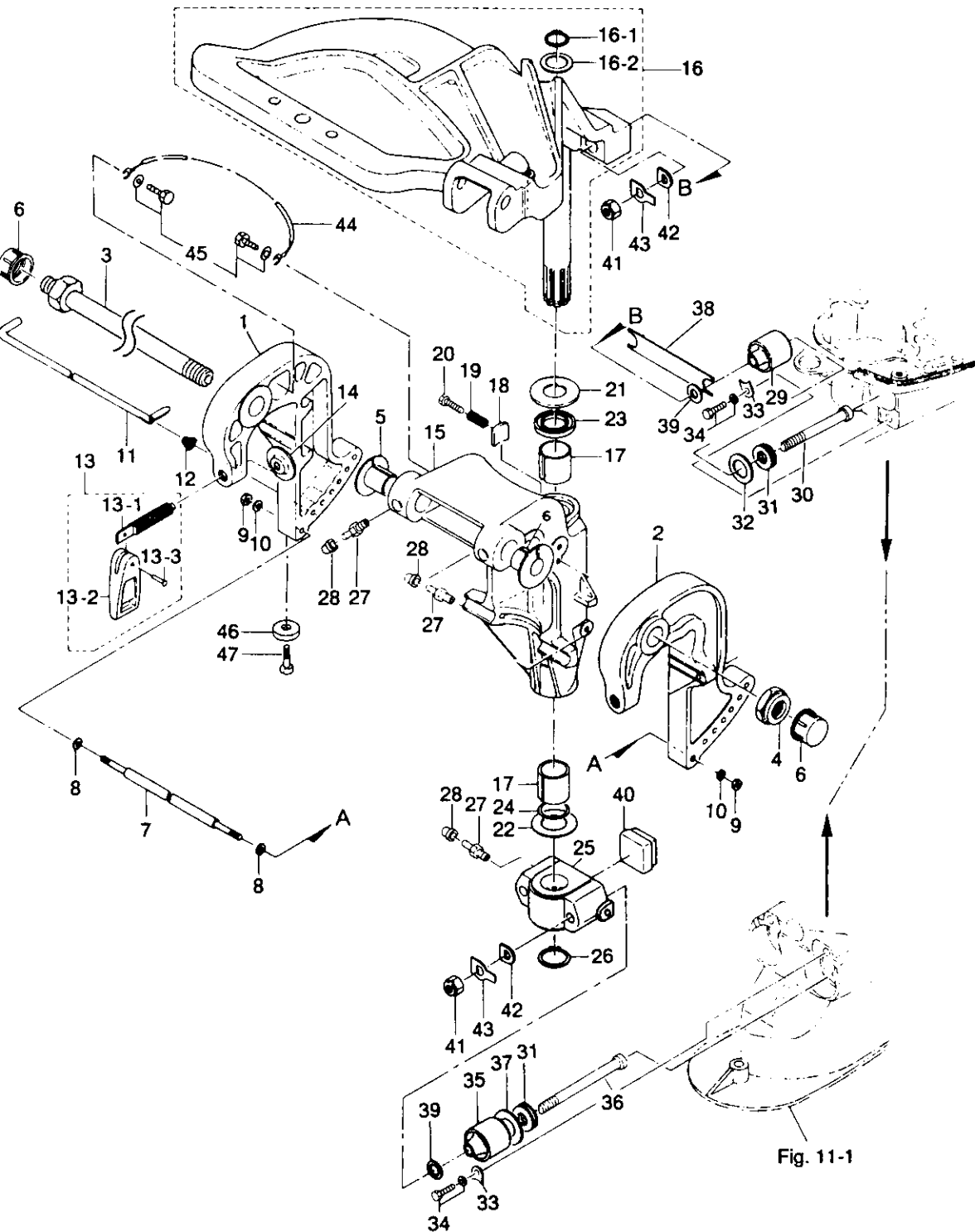
見出番号 Ref. No.	部品番号 Part No.	部 品 名 Part Name	個数 Q'ty			備 考 Remarks
			25 C3	30 A4		
13-1	3C8-66011-0	クラッチカム Clutch Cam	1	1		
13-2	346-66012-1	カムロッドS Cam Rod S	1	1		
	346-66013-1	カムロッドL Cam Rod L	1	1		
	346-66015-1	カムロッドLL Cam Rod LL	1	1		
	346-66014-1	カムロッドUL Cam Rod UL	1	1		
13-3	951407-0312	スプリングピン、3-12 Spring Pin, 3-12	2	2	ø3-12mm	
13-4	3C8-66031-1	ブッシング、カムロッド Bushing, Cam Rod	1	1		
13-5	332-66021-0	Oリング、2.4-5.8 O-Ring, 2.4-5.8	1	1	ø2.4-ø5.8	
13-6	3C8-66032-0	Oリング、3.5-21.7 O-Ring, 3.5-21.7	1	1	ø3.5-ø21.7	
13-7	3C8-66308-0	ワッシャ、6-18-1.5 Washer, 6-18-1.5	1	1		
13-8	910103-6612	ボルト Bolt	1	1		
13-9	346-66037-0	ホルダ、カムロッド Holder, Cam Rod	1	1	トランサムUL用 For Transom UL	
13-10	346S66110-0	シフトレバー Shift Lever	1	1		
13-11	346-66138-0	スペーサ、18.2-26-3 Spacer, 18.2-26-3	1	1	ø18.2-ø26-3mm	
13-12	345-66137-0	オイルシール、10-20-4 Oil Seal, 10-20-4	1	1	ø10-ø20-4mm	
13-13	346-66121-0	ストッププレート、シフトレバー Stopper Plate, Shift Lever	1	1		
13-14	910403-6512	スクリュー Screw	2	2		
13-15	345-66115-0	ホルダ、シフトレバーストッパ Holder, Shift Lever Stopper	1	1		
13-16	965002-1605	スチールボール、5/16 Steel Ball, 5/16	1	1		
13-17	332-66112-0	スプリング、シフトレバーストッパ Spring, Shift Lever Stopper	1	1		
13-18	910114-0616	ボルト Bolt	2	2		
13-19	940103-0600	ワッシャ Washer	2	2		
13-20	346-67101-0	ブッシング、10-12.8-28.5 Bushing, 10-12.8-28.5	1	1		
13-21	346-66211-1	シフトロッド Shift Rod	1	1		
13-22	346-66241-1	ジョイント、シフトロッド Joint, Shift Rod	1	1		
13-23	951403-0312	スプリングピン、3-12 Spring Pin, 3-12	2	2	ø3-12mm	
13-24	346-66225-1	シフトロッドレバー Shift Rod Lever	1	1		
13-25	930403-1000	ナイロンナット、10P1.5 Nylon Nut, 10P1.5	1	1	P1.5	
13-26	346-66226-0	グロメット、シフトロッド Grommet, Shift Rod	1	1		
13-27	345-66119-0	シム、シフトレバーストッパ Shim, Shift Lever Stopper	AR	AR	t=0.2	

ブラケット 25C2 #42833~
 Fig. 14 BRACKET 30A3 #31959~

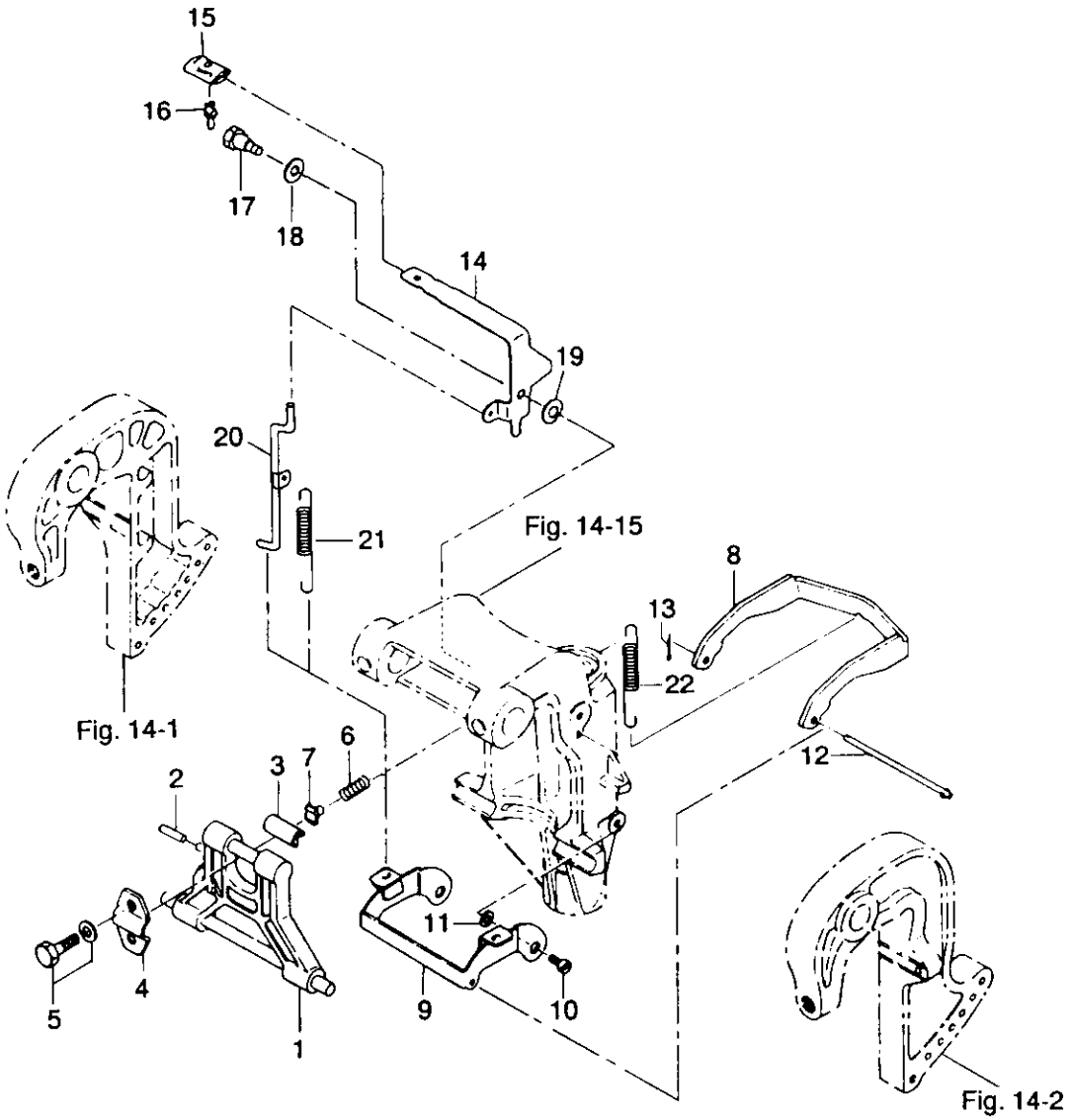


見出番号 Ref. No.	部品番号 Part No.	部 品 名 Part Name	個数 Q'ty		備 考 Remarks
			25 C3	30 A4	
14-1	349S62112-0	スターンブラケットライト Stern Bracket Right	1	1	
14-2	349S62113-0	スターンブラケットレフト Stern Bracket Left	1	1	
14-3	346-62191-0	ブラケットボルト Bracket Bolt	1	1	25C2 #38993~ 30A3 #29854~
14-4	346-62124-0	ナイロンナット、7/8 Nylon Nut, 7/8	1	1	
14-5	349-62126-0	ブッシング、ブラケットボルト Bushing, Bracket Bolt	2	2	
14-6	346-62127-0	キャップ、ブラケットボルト Cap, Bracket Bolt	2	2	
14-7	346-62117-0	ディスタンスピース Distance Piece	1	1	
14-8	940103-0600	ワッシャ Washer	2	2	
14-9	930103-0600	ナット Nut	2	2	
14-10	941303-0600	スプリングワッシャ Spring Washer	2	2	
14-11	345-62121-0	スラストロッド Thrust Rod	1	1	
14-12	345-62122-1	スプリング、スラストロッド Spring, Thrust Rod	1	1	
14-13	398S62100-0	クランプスクリュアッシ Clamp Screw Ass'y	2	2	
14-13-1	398-62103-0	* クランプスクリュ Clamp Screw	2	2	
14-13-2	332S62102-1	* ハンドル、クランプスクリュ Handle, Clamp Screw	2	2	
14-13-3	3C8-62104-0	* リベット、3-22 Rivet, 3-22	2	2	
14-14	332-62101-0	パッド、クランプスクリュ Pad, Clamp Screw	2	2	
14-15	349S62310-1	スウィベルブラケット Swivel Bracket	1	1	25C2 #48728~ 30A3 #34436~
14-16	346S62010-0	ステアリングシャフトアッシ Steering Shaft Ass'y	1	1	
14-16-1	945103-2200	* クリップ Clip	1	1	
14-16-2	346-62412-0	* ワッシャ、22.6-30-2 Washer, 22.6-30-2	1	1	φ22.6 - φ30 - 2mm
14-17	345-62417-0	ブッシング、28-32 Bushing, 28-32	2	2	
14-18	345-62441-0	フリクションプレート、ブラケット Friction Plate, Bracket	1	1	
14-19	346-62421-0	スプリング、フリクションプレート Spring, Friction Plate	1	1	
14-20	910103-0830	ボルト Bolt	1	1	
14-21	3A0-62423-0	スラストプレートアッパ、28.5-50-1 Thrust Plate Upper, 28.5-50-1	1	1	25C2 #48728~ 30A3 #34436~
14-22	346-62424-0	スラストプレートロウ Thrust Plate Lower	1	1	φ26.5 - φ48 - 1mm
14-23	345-62311-0	オイルシール、28-40-5 Oil Seal, 28-40-5	1	1	φ28 - φ40 - 5mm
14-24	345-62415-0	Oリング、3.5-25.7 O-Ring, 3.5-25.7	1		φ3.5 - φ25.7
14-25	346S61411-1	マウントブラケット Mount Bracket	1	1	

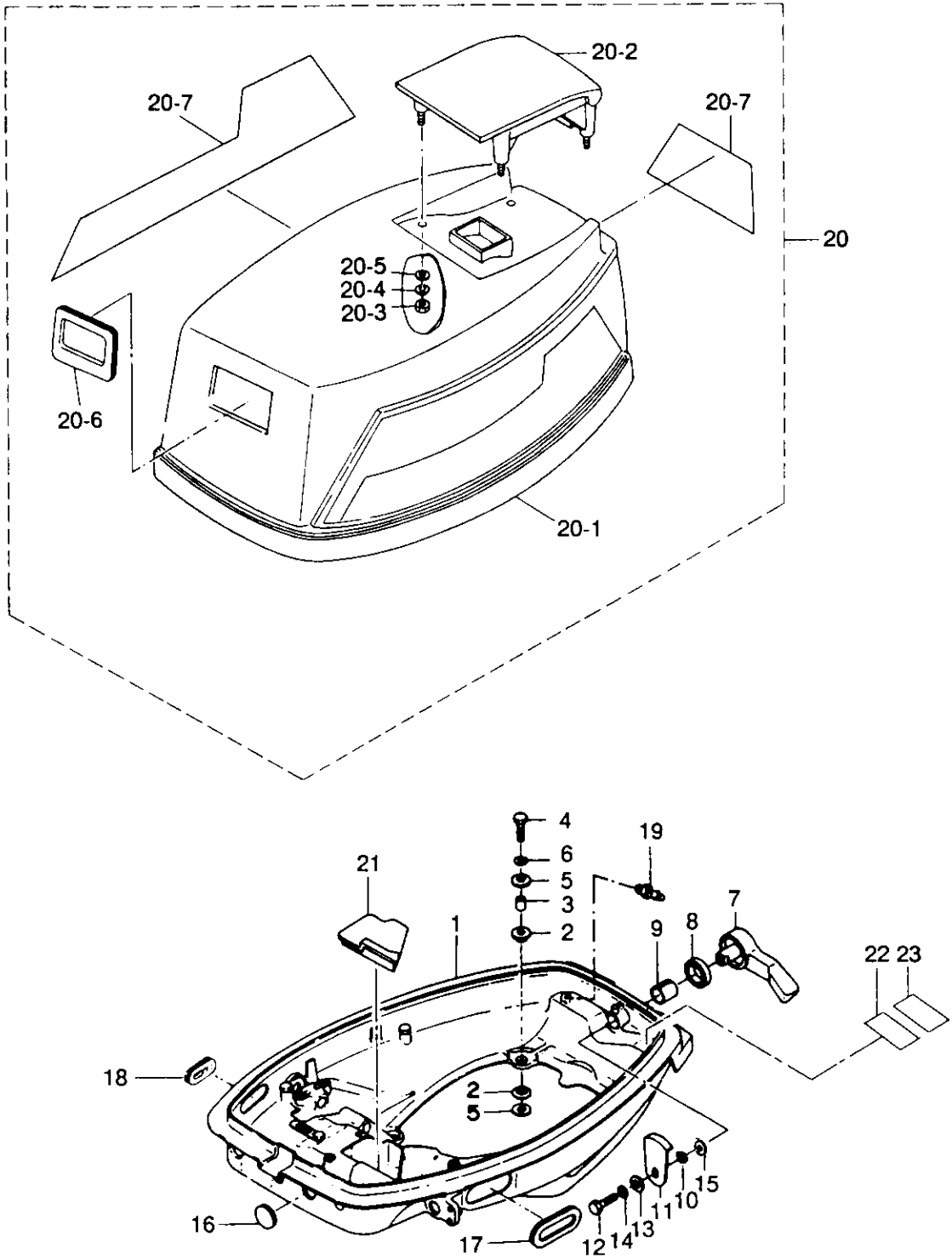
ブラケット 25C2 #42833~
 Fig. 14 BRACKET 30A3 #31959~



リバースロック 25C2 #42833~
Fig. 15 REVERSE LOCK 30A3 #31959~

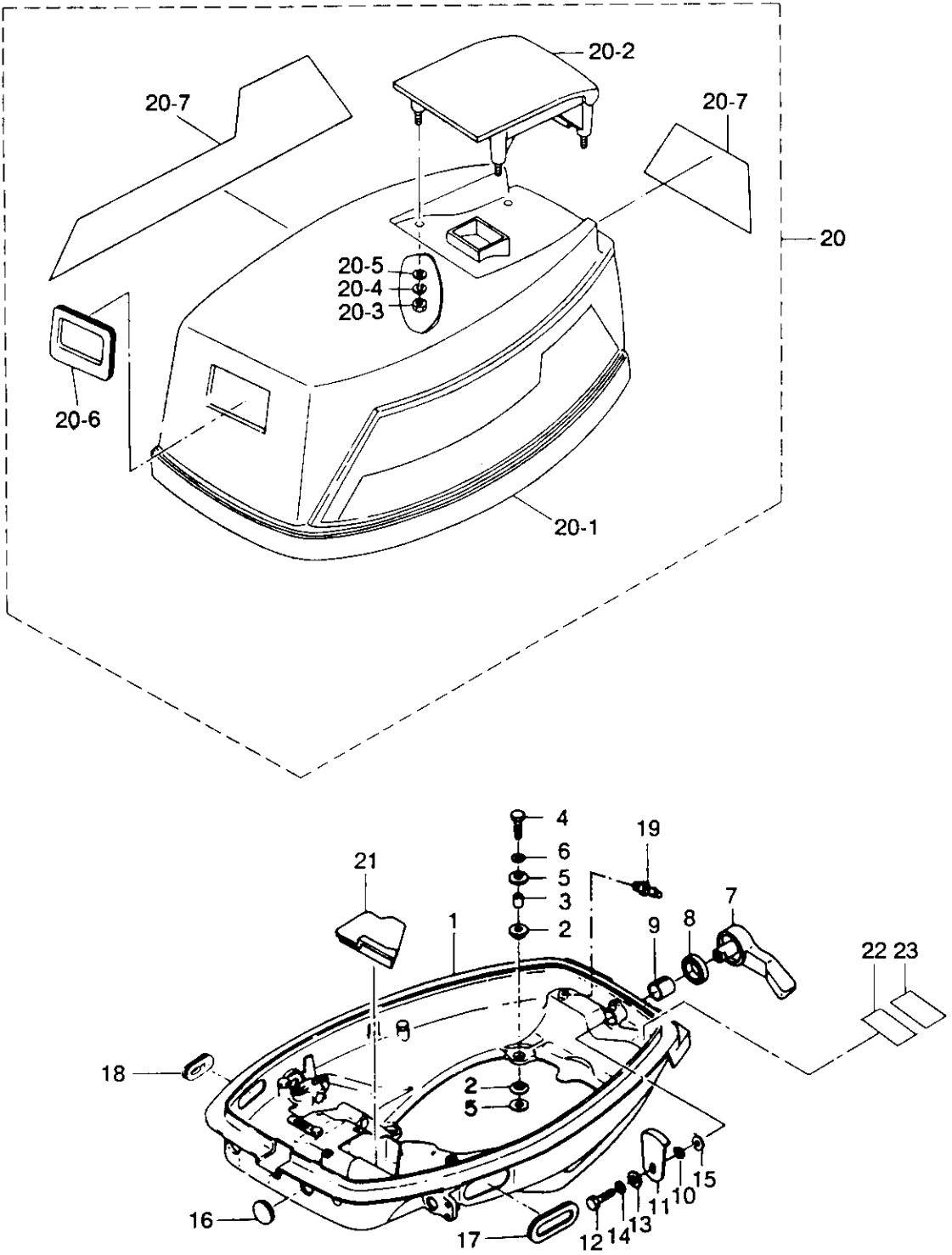


モータカバー
 Fig. 16 MOTOR COVER



見出番号 Ref. No.	部品番号 Part No.	部 品 名 Part Name	個数 Q'ty			備 考 Remarks
			25 C3	30 A4		
16-1	346S67100-3	モータカバーロウ Motor Cover Lower	1	1		25C2 #46214~ 30A3 #33577~
16-2	346-67113-0	マウントラバー、モータカバーロウ Mount Rubber, Motor Cover Lower	8	8		
16-3	346-67114-0	スペーサ、6.2-9-15.7 Spacer, 6.2-9-15.7	4	4		
16-4	910114-0630	ボルト Bolt	4	4		
16-5	346-67115-0	ワッシャ、6.5-21-1 Washer, 6.5-21-1	8	8		ø6.2-ø21-1mm
16-6	941303-0600	スプリングワッシャ Spring Washer	4	4		
16-7	338S67141-0	フックレバー Hook Lever	1	1		25C2 #46214~ 30A3 #33577~
16-8	338-67147-0	シールリング、フックレバー Seal Ring, Hook Lever	1	1		25C2 #46214~ 30A3 #33577~
16-9	350-67105-0	ブッシング、14-16.5-1.8 Bushing, 14-16.5-1.8	1	1		25C2 #46214~ 30A3 #33577~
16-10	941403-1400	ウェーブワッシャ、d=14 Wave Washer, d=14	1	1		
16-11	345-67142-1	カバーフック Cover Hook	1	1		
16-12	910103-0612	ボルト Bolt	1	1		
16-13	3C8-66308-0	ワッシャ、6-16-1.5 Washer, 6-16-1.5	1	1		ø6-ø16-1.5mm
16-14	941303-0600	スプリングワッシャ Spring Washer	1	1		
16-15	3C8-67146-0	ワッシャ、14-22-1 Washer, 14-22-1	1	1		
16-16	345-67161-0	グロメット、22-3 Grommet, 22-3	1	1		
16-17	346-67165-0	グロメット、モータカバーロウ Grommet, Motor Cover Lower	1	1		
16-18	353-67162-0	グロメット、バッテリーコード Grommet, Battery Cord	1	1		
16-19	353-01138-0	ウォータニップル Water Nipple	1	1		
16-20	372S67500-0	モータカバーアッパアッシ Motor Cover Upper Ass'y	1			UNIQUE
	346S67510-3	モータカバーアッパアッシ Motor Cover Upper Ass'y		1		UNIQUE
16-20-1	3M2-67501-0	* シールラバー、モータカバーアッパ * Seal Rubber, Motor Cover Upper	1	1		
16-20-2	349S67521-0	* チルトハンドル * Tilt Handle	1	1		
16-20-3	930103-0600	* ナット * Nut	4	4		
16-20-4	941303-0600	* スプリングワッシャ * Spring Washer	4	4		
16-20-5	309-70016-0	* ワッシャ * Washer	4	4		ø6.5-ø16-2mm
16-20-6	344-67503-0	* シールラバー、スタータ * Seal Rubber, Starter	1	1		
16-20-7	346S87801-5	デカルセット Decal Set		1		UNIQUE
	372S87801-0	デカルセット Decal Set	1			UNIQUE
16-21	346-67161-0	グロメットD、ロウカバー Grommet D, Lower Cover	1	1		オプション Option

モータカバー
Fig. 16 MOTOR COVER



セパレートフュエルタンク(プラスチック)・アクセサリー
Fig. 17 SEPARATE FUELE TANK (PLASTIC) · ACCESSORIES

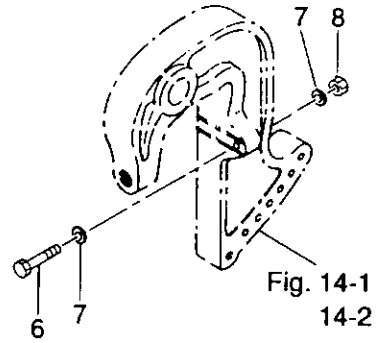
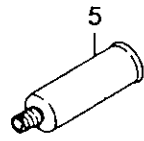
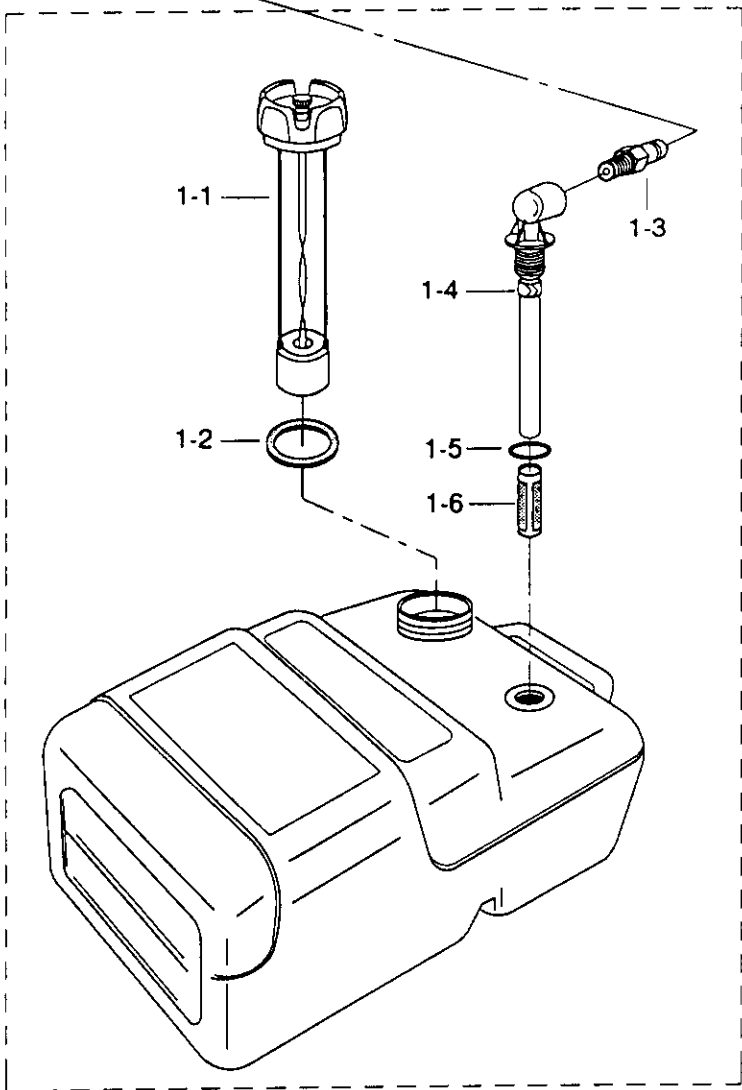
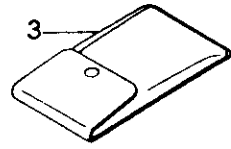
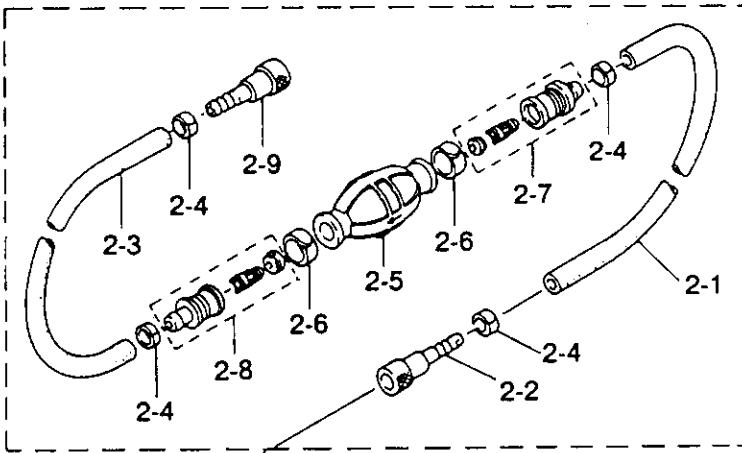
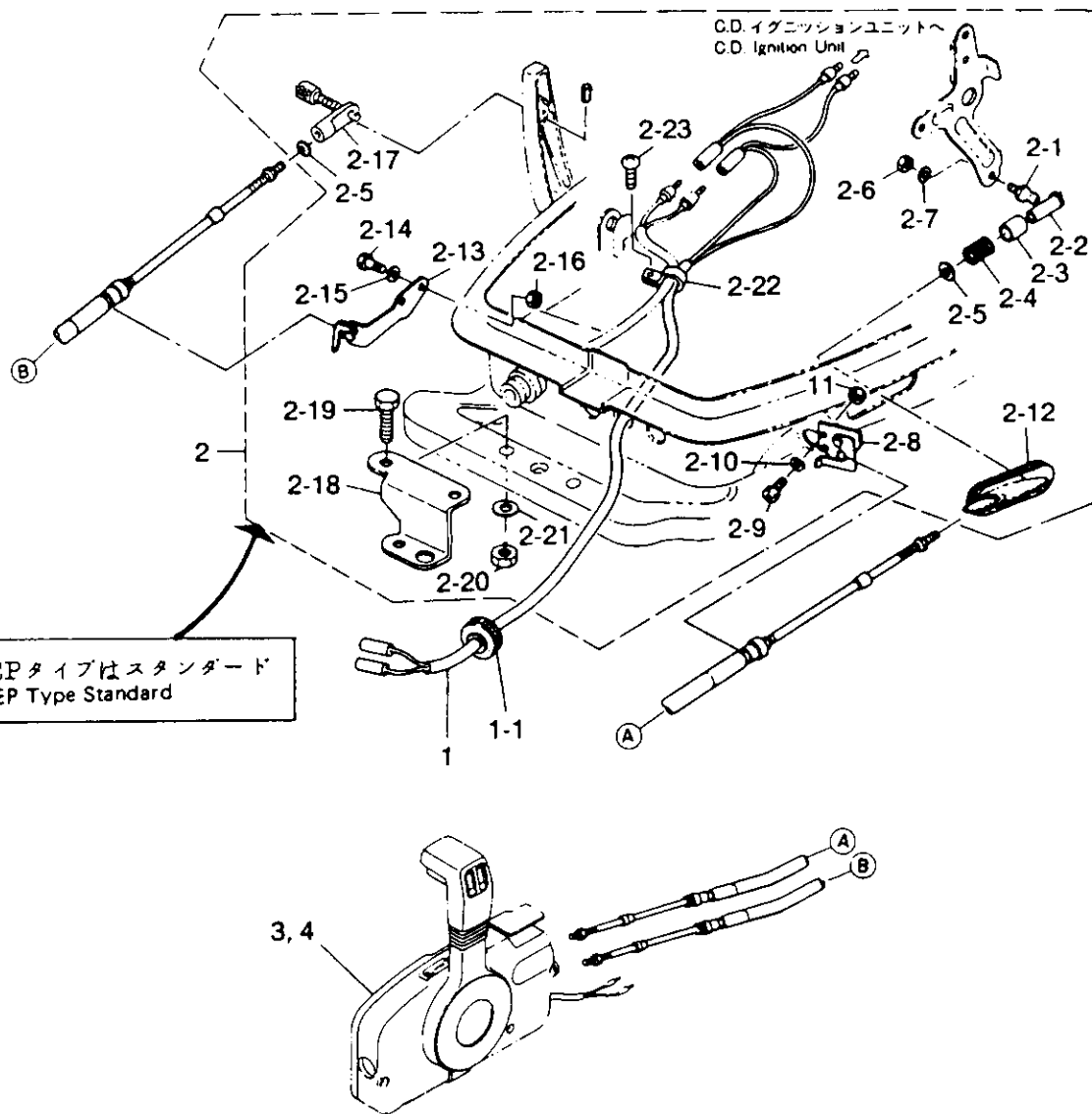


Fig. 14-1
 14-2

オプションパーツ(I) リモートコントロール
 Fig. 18 OPTIONAL PARTS (I) REMOTE CONTROL



見出番号 Ref. No.	部品番号 Part No.	部 品 名 Part Name	個数 Q'ty			備 考 Remarks
			25 C3	30 A4		
18-1	361-83853-0	リモコンストップコード3.9m R.C. Stop Cord 3.9m	1	1		
	361-83858-0	リモコンストップコード5.9m R.C. Stop Cord 5.9m	1	1		
18-1-1	345-76023-0	* グロメット、ストップコード Grommet, Stop Cord	1	1		
18-2	3A1-83880-1	S. リモコンフィッティングパーツアッシ S.R.C. Fitting Parts Ass'y	1	1		インチスクリュー用 For inch screw
18-2-1	345-83721-0	* ボールジョイント Ball Joint	1	1		
18-2-2	3A1-83722-0	* ボールホルダー Ball Holder	1	1		インチスクリュー用 For inch screw
18-2-3	332-83723-0	* ホルダキャップ Holder Cap	1	1		
18-2-4	332-83724-0	* キャップスプリング Cap Spring	1	1		
18-2-5	332-83725-0	* ワッシャ、5.5 - 14 - 1.2 Washer, 5.5 - 14 - 1.2	2	2		
18-2-6	930103-0600	* ナット Nut	1	1		
18-2-7	941303-0600	* スプリングワッシャ Spring Washer	1	1		
18-2-8	345-83820-0	* ケーブルクリップアッシ Cable Clip Ass'y	1	1		
18-2-9	910421-0518	* ボルト Bolt	2	2		
18-2-10	941303-0500	* スプリングワッシャ Spring Washer	2	2		
18-2-11	930103-0500	* ナット Nut	2	2		
18-2-12	346-83732-0	* グロメット、スロットルケーブル Grommet, Throttle Cable	1	1		
18-2-13	346-83870-0	* クラッチケーブルクリップアッシ Clutch Cable Clip Ass'y	1	1		
18-2-14	910103-0620	* ボルト Bolt	2	2		
18-2-15	941303-0600	* スプリングワッシャ Spring Washer	2	2		
18-2-16	930103-0600	* ナット Nut	2	2		
18-2-17	3A1-83710-1	* スリーブBガイドアッシ Sleeve B Guide Ass'y	1	1		インチスクリュー用 For inch screw
18-2-18	346-84830-1	* ステアリングフックプレート Steering Hook Plate	1	1		
18-2-19	910103-6830	* ボルト Bolt	2	2		
18-2-20	930103-0800	* ナット Nut	2	2		
18-2-21	940103-0800	* ワッシャ Washer	2	2		
18-2-22	336-06973-0	* クランプ、6 - 9.5ℓ Clamp, 6 - 9.5ℓ	1	1		
18-2-23	921503-0612	* スクリュー Screw	1	1		
18-3	3B7-84350-1	シングルリモートコントロールボックスアッシ (RC5C) Single Remote Control Box Ass'y (RC5C)	1	1		For EP UNIQUE
18-4	3B7-84360-0	シングルリモートコントロールボックスアッシ (RC5D) Single Remote Control Box Ass'y (RC5D)	1	1		For F UNIQUE

オプションパーツ(II) エレクトリックスタータ(P,Fタイプ共通)
Fig. 19 **OPTIONAL PARTS (II) ELECTRIC STARTER**
 (Common use for P & F types)

位置 Position	コード色 Color of lead wires
A	黄 Yellow
B	白 White
C	赤 Red
D	茶・青 Brown・Blue
E	緑・黒 Green・Black

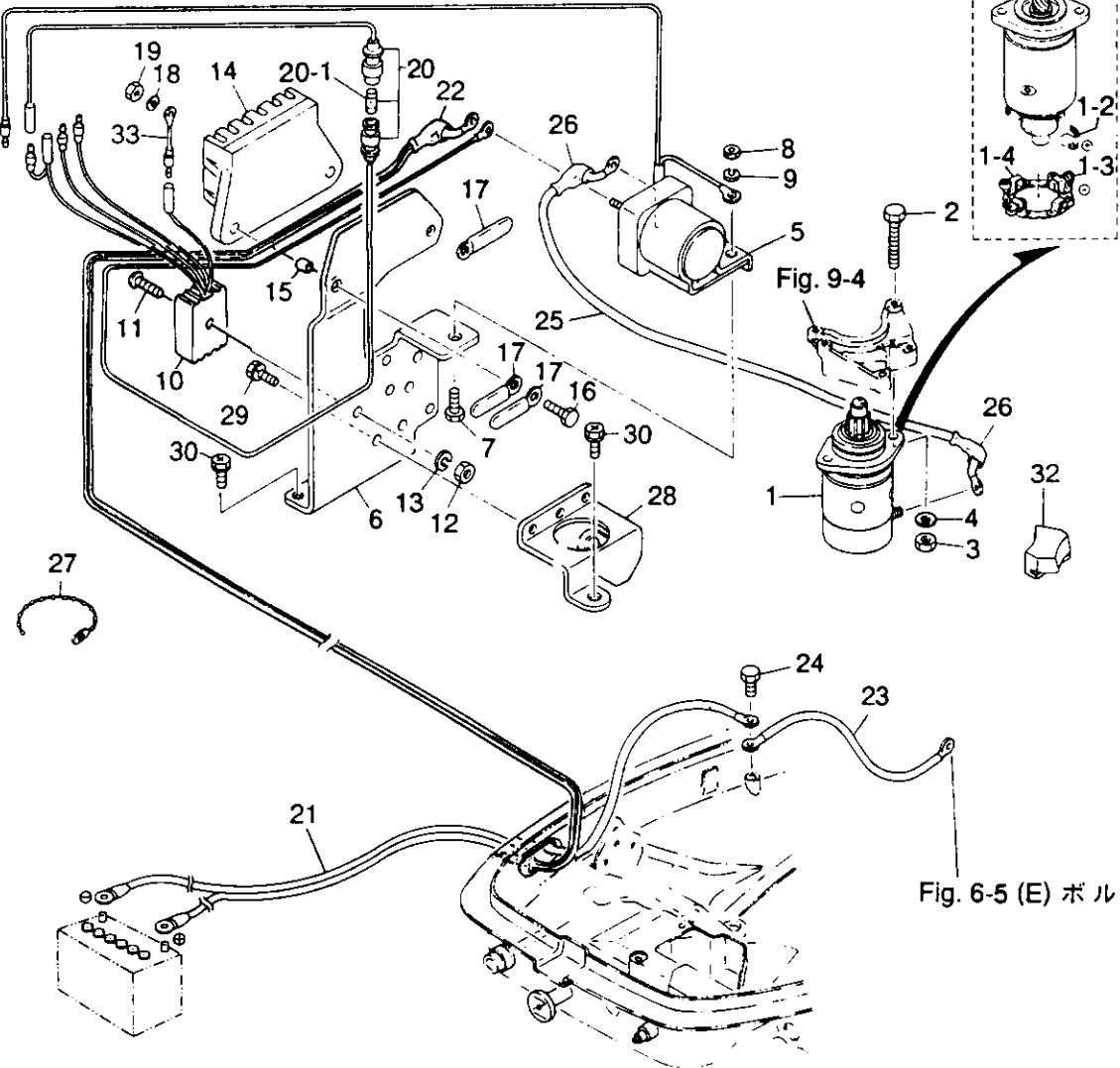
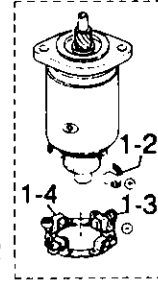
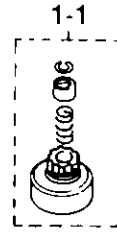
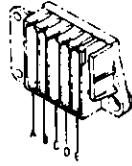


Fig. 9-4

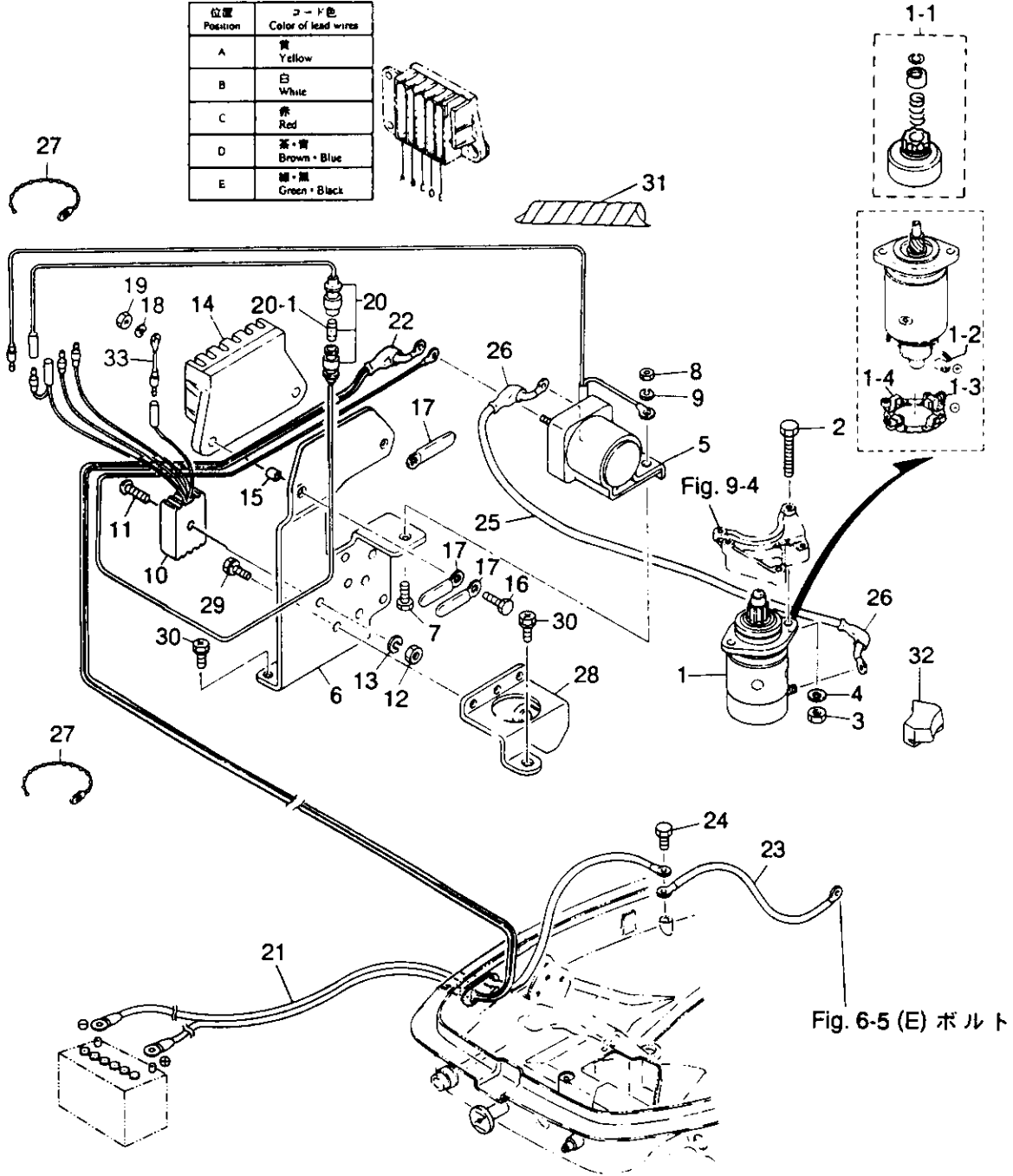
Fig. 6-5 (E) ボルト

EP・EFタイプはスタンダード
 EP・EF Type Standard

見出番号 Ref. No.	部品番号 Part No.	部 品 名 Part Name	個数 Q'ty		備 考 Remarks
			25 C3	30 A4	
19-1	346-76010-0	スタータモータアッシ Starter Motor Ass'y	1	1	
19-1-1	346-76015-0	* ピニオンアッシ * Pinion Ass'y	1	1	
19-1-2	346-76012-0	* ブラシ(+) * Brush(+)	2	2	
19-1-3	346-76013-0	* ブラシ(-) * Brush(-)	1	1	
19-1-4	346-76014-0	* ブラシホルダ * Clamp, Brush	1	1	
19-2	916103-0835	ボルト Bolt	2	2	
19-3	930103-0800	ナット Nut	2	2	
19-4	941303-0800	スプリングワッシャ Spring Washer	2	2	
19-5	346-76040-0	スタータソレノイド Starter Solenoid	1	1	
19-6	346-76043-1	ブラケット、スタータソレノイド Bracket, Starter Solenoid	1	1	
19-7	910103-0616	ボルト Bolt	1	1	
19-8	930103-0600	ナット Nut	1	1	
19-9	941303-0600	スプリングワッシャ Spring Washer	1	1	
19-10	3G2-76060-0	レクチファイアコンプリート Rectifier Complete	1	1	25C3 #50039~ 30A4 #35175~
19-11	921503-0525	スクリュ Screw	1	1	
19-12	930103-0500	ナット Nut	1	1	
19-13	941303-0500	スプリングワッシャ Spring Washer	1	1	
19-14	353-06281-0	ホルダ、ケーブルターミナル Holder, Cable Terminal	1	1	
19-15	353-06283-0	カラー、6.4 - 10 - 4.7 Collar, 6.4 - 10 - 4.7	2	2	
19-16	910103-0620	ボルト Bolt	2	2	
19-17	309-06972-0	クランプ Clamp	3	3	
19-18	941303-0600	スプリングワッシャ Spring Washer	2	2	
19-19	930103-0600	ナット Nut	2	2	
19-20	3B2-76062-0	ヒューズワイヤアッシ Fuse Wire Ass'y	1	1	355mm
19-20-1	346-76212-0	* ヒューズ(15A) * Fuse(15A)	1	1	
19-21	3B2-76120-0	バッテリーコード Battery Cord	1	1	
19-22	3B7-76145-0	キャップ、コード Cap, Cord	1	1	
19-23	334-76141-0	アースコード Ground Cord	1	1	150mm
19-24	910103-0612	ボルト Bolt	1	1	
19-25	3B2-76147-1	スタータコード Cord, Electric Starter	1	1	200mm

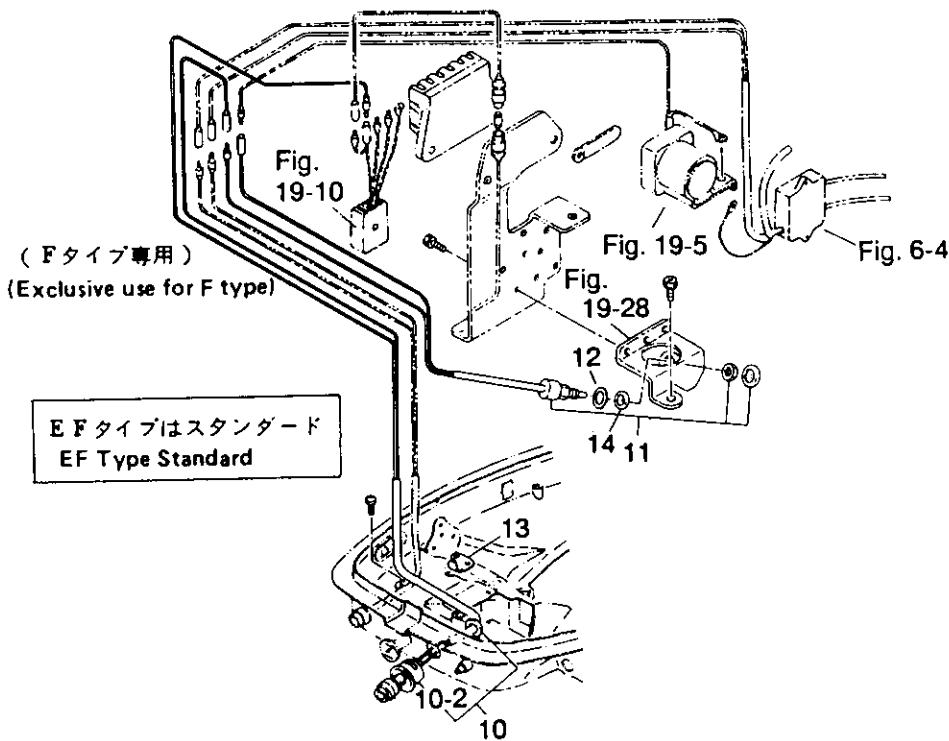
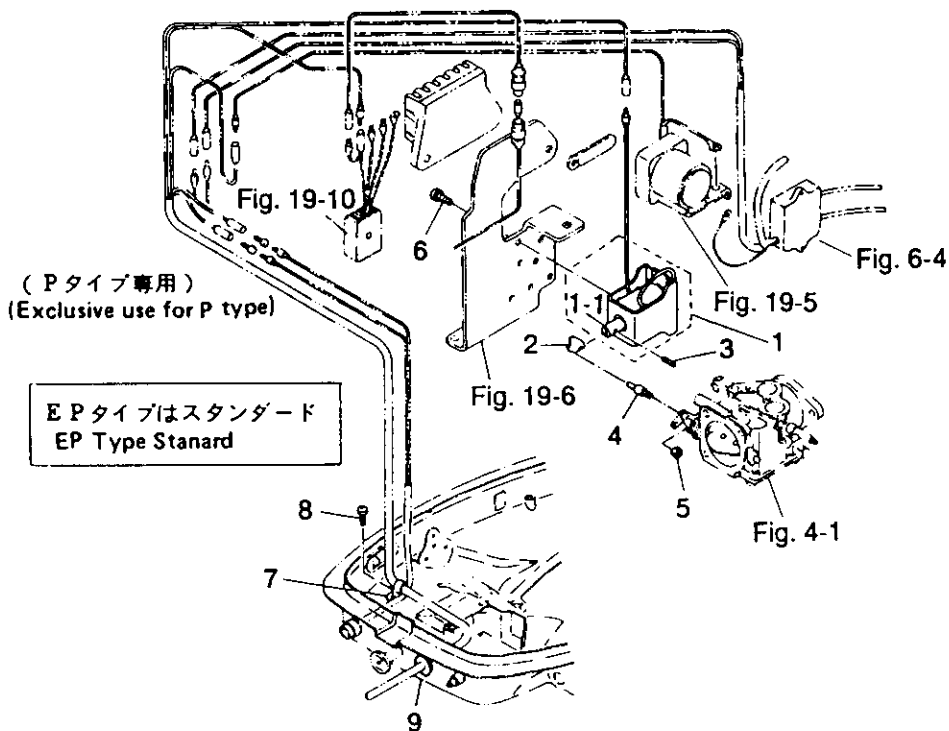
オプションパーツ(II) エレクトリックスタータ(P,Fタイプ共通)
Fig. 19 OPTIONAL PARTS (II) ELECTRIC STARTER
 (Common use for P & F types)

位置 Position	コード色 Color of lead wires
A	黄 Yellow
B	白 White
C	赤 Red
D	茶・青 Brown・Blue
E	緑・黒 Green・Black



EP・EFタイプはスタンダード
EP・EF Type Standard

オプションパーツ(Ⅲ) エレクトリックスタータ(P,Fタイプ各専用)
Fig. 20 **OPTIONAL PARTS (III) ELECTRIC STARTER**
 (Exclusive use for P & F types respectively)



オプションパーツ(Ⅳ)アクセサリ(1)
Fig. 21 OPTIONAL PARTS (IV) ACCESSORIES (1)

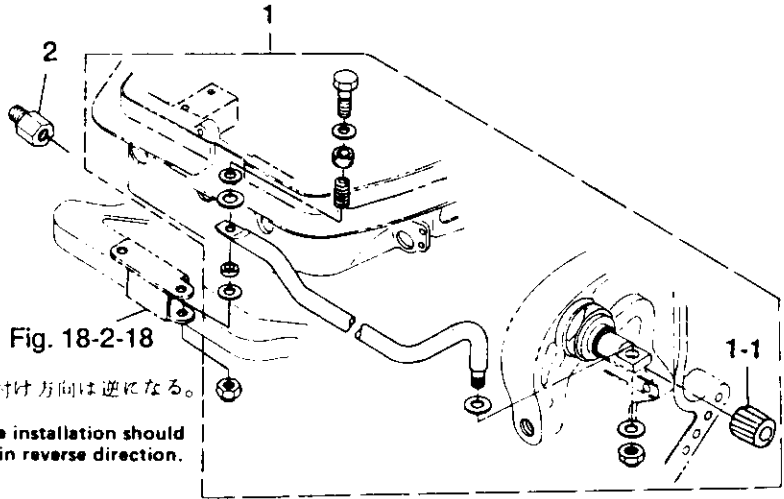


Fig. 18-2-18

(注) 取付け方向は逆になる。

Note: The installation should be in reverse direction.

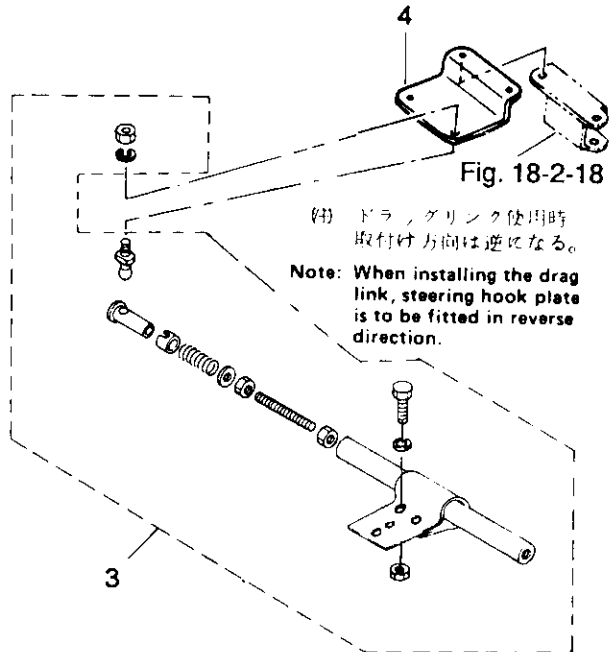
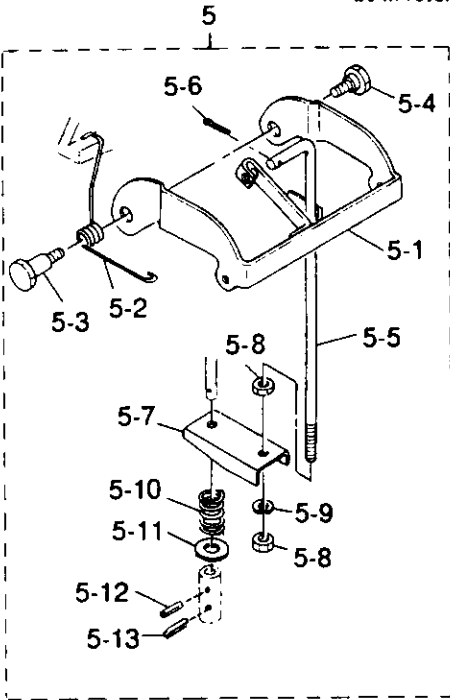
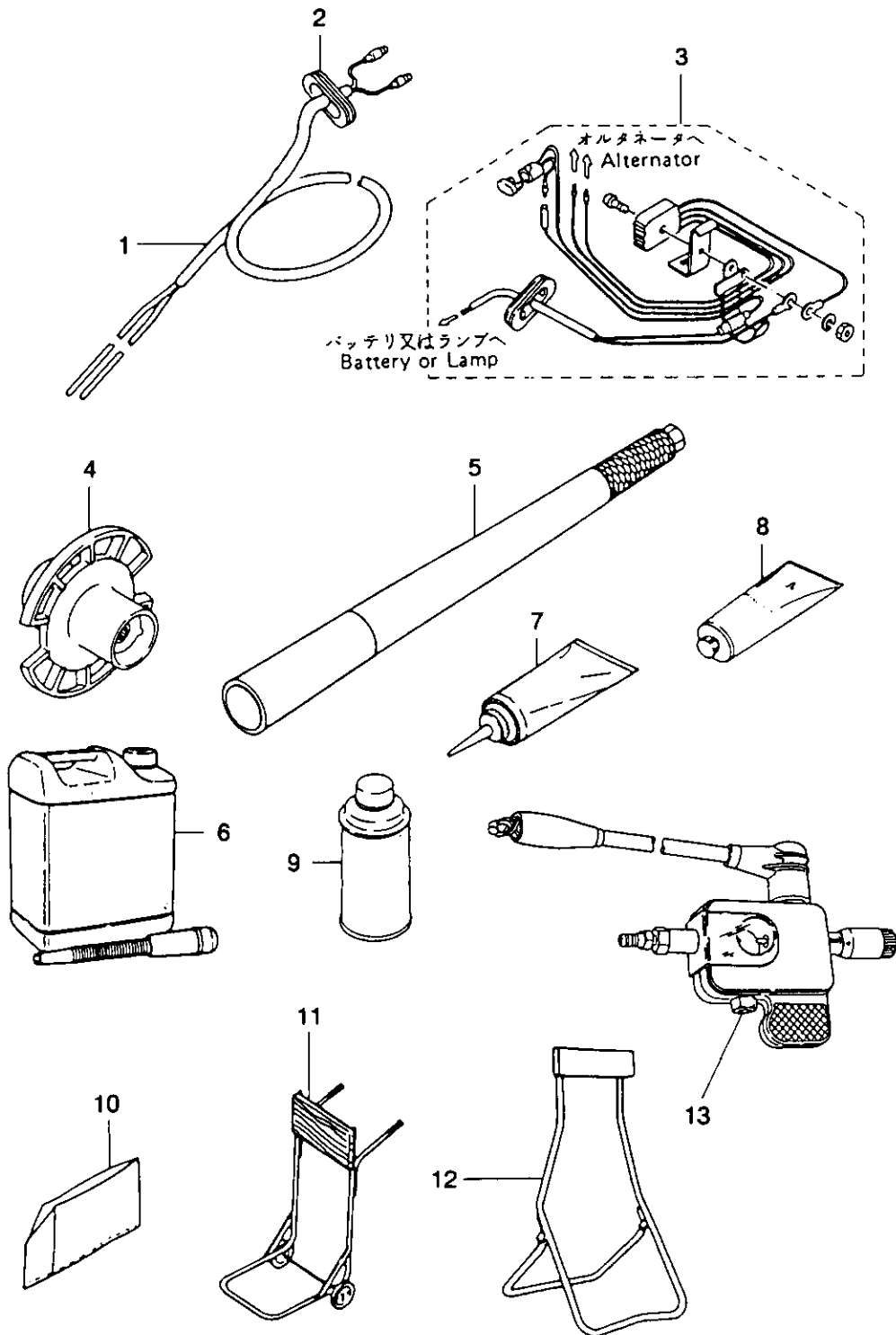


Fig. 18-2-18

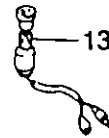
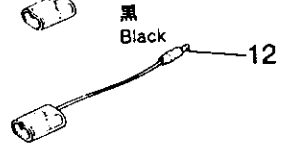
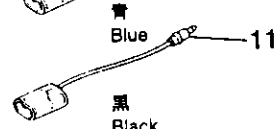
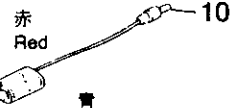
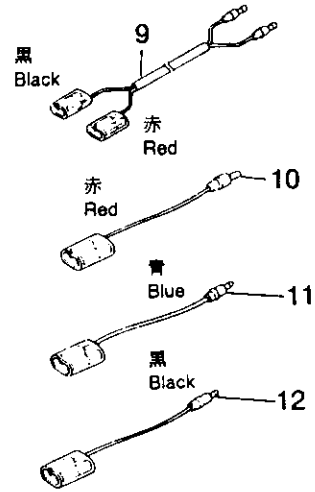
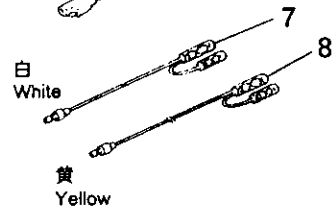
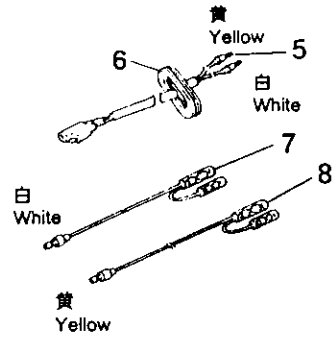
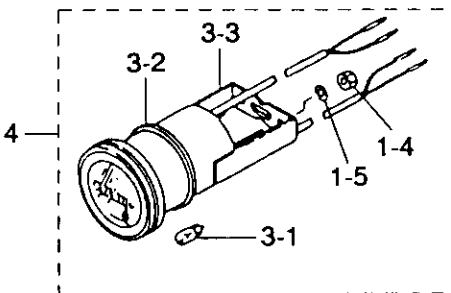
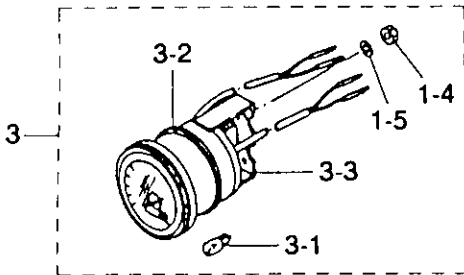
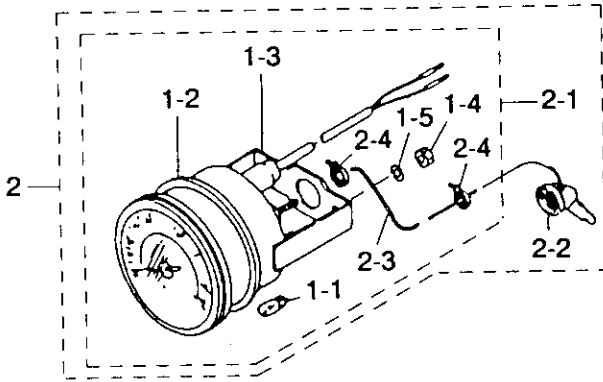
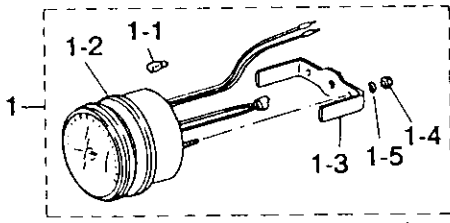
(注) ドラッグリンク使用時
 取付け方向は逆になる。

Note: When installing the drag link, steering hook plate is to be fitted in reverse direction.

オプションパーツ(V)アクセサリ(2)
Fig. 22 OPTIONAL PARTS (V) ACCESSORIES (2)

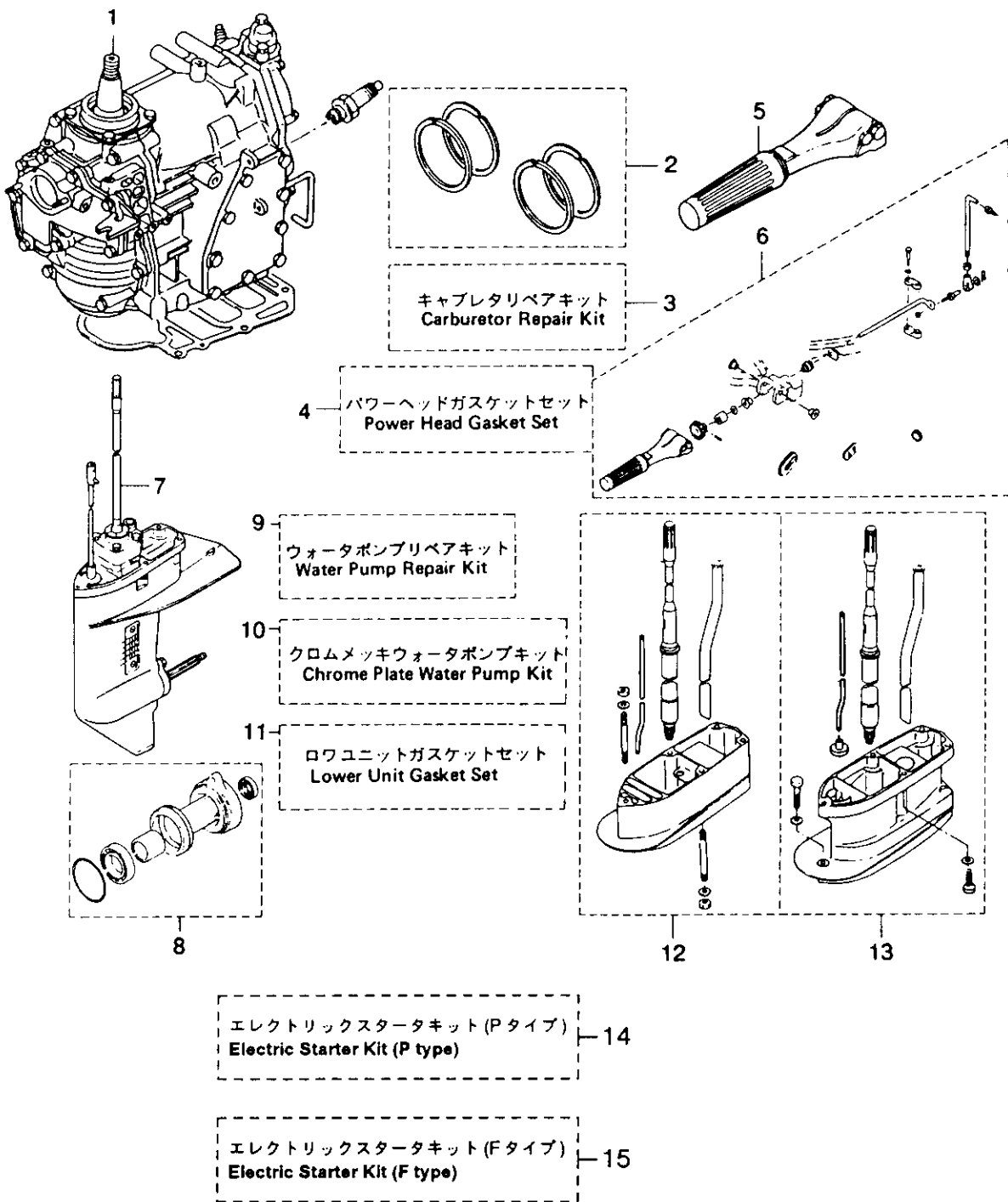


オプションパーツ(VI)メータ
Fig. 23 OPTIONAL PARTS (VI) METER



見出番号 Ref. No.	部品番号 Part No.	部 品 名 Part Name	個数 Q'ty			備 考 Remarks
			25 C3	30 A4		
23-1	3B7-72530-1	タコメータアッシ Tachometer ass'y	1	1		UNIQUE
23-1-1	3B7-72659-0	* バルブ、メータ 12V-1.7W Bulb, Meter 12V-1.7W	1	1		
23-1-2	3B7-72656-0	* ダンパ、メータ Damper, Meter	1	1		
23-1-3	3B7-72661-0	* フィッティングプレート Fitting Plate	1	1		
23-1-4	930203-0500	* ナット Nut	2	2		
23-1-5	941303-0500	* スプリングワッシャ Spring Washer	2	2		
23-2	3E0-72522-0	スピードメータ 50MPH キット Speedometer 50MPH Kit	1	1	set	
	3E0-72644-0	スピードメータ 75MPH キット Speedometer 75MPH Kit	1	1	set	
23-2-1	3E0-72648-0	* スピードメータ 50MPH Speedometer 50MPH	1	1		
	3E0-72649-0	* スピードメータ 75MPH Speedometer 75MPH	1	1		
23-2-2	3B7-72643-0	* スピードメータセンダ Speedometer Sender	1	1		
23-2-3	3B7-72650-0	** チューブ、スピードメータ Tube, Speedometer	1	1		
23-2-4	3B7-72651-0	** バンド、スピードメータ Band, Speedometer	2	2		
23-3	3E0-72529-0	ボルトメータアッシ Voltmeter Ass'y	1	1		
23-3-1	3B7-72657-0	* バルブ、メータ 12V-1.7W Bulb, Meter 12V-1.7W	1	1		
23-3-2	3B7-72655-0	* ダンパ、メータ Damper, Meter	1	1		
23-3-3	3B7-72662-0	* フィッティングプレート Fitting Plate	1	1		
23-4	3E0-72524-0	アワメータアッシ Hourmeter Ass'y	1	1		
23-5	361-72539-0	リードワイヤ、タコメータ Lead Wire, Tachometer	1	1		
23-6	345-67169-0	グロメット、コード Grommet, Cord	1	1		
23-7	361-72542-0	セパレートコード、ホワイト Separate Cord (White)	1	1		
23-8	361-72543-0	セパレートコード、イエロー Separate Cord (Yellow)	1	1		
23-9	353-72537-0	リードワイヤ、メータ Meter Lead Wire	1	1		
23-10	353-72546-0	アシストコード、レッド Assist Cord (Red)	AR	AR		
23-11	353-72547-0	アシストコード、ブルー Assist Cord (Blue)	AR	AR		
23-12	353-72548-0	アシストコード、ブラック Assist Cord (Black)	AR	AR		
23-13	353-72521-1	スイッチ、メータランプ Switch, Meter Lamp	1	1		

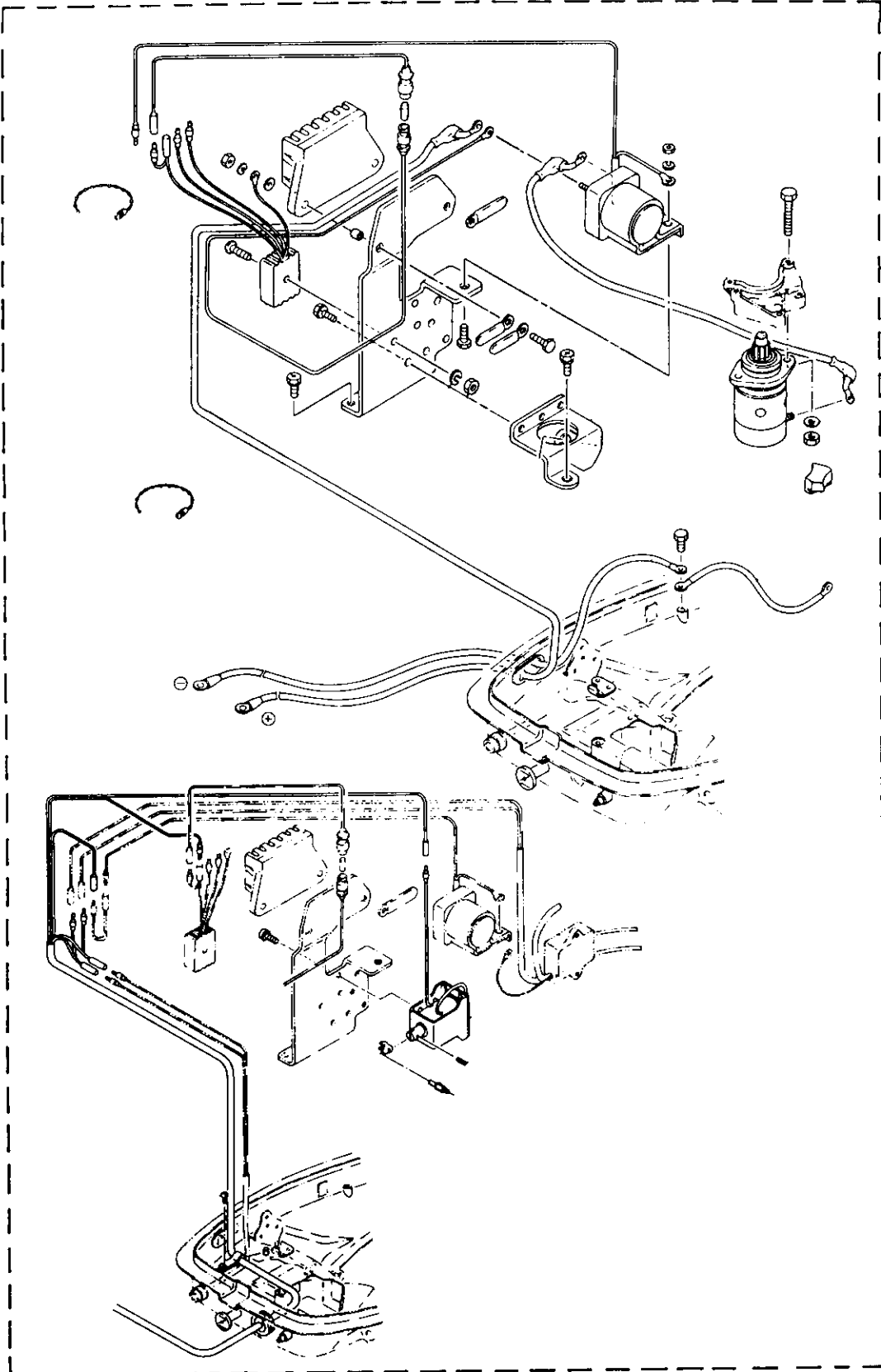
アッセンブリ、キット
Fig. 24 ASSEMBLY, KIT



見出番号 Ref. No.	部品番号 Part No.	部 品 名 Part Name	個数 Q'ty		備 考 Remarks
			25 C3	30 A4	
24-1	3P0B87100-0	エンジンショートブロック Engine Short Block	1	1	Incl. Engine Base Gasket & Spark plugs
24-2	346-87123-0	ピストンリングセット (STD) Piston Ring Set (STD)	1	1	
	346-00011-0	* ピストンリング (STD) * Piston Ring (STD)	4	4	
24-2	346-87124-0	ピストンリングセット (0.5 O/S) Piston Ring Set (0.5 O/S)	1	1	
	346-00014-0	* ピストンリング (0.5 O/S) * Piston Ring (0.5 O/S)	4	4	
24-3	346-87122-0	キャブレタリペアキット Carburetor Repair Kit	1	1	
	346-02011-0	* ガasket、キャブレタ * Gasket, Carburetor	1	1	
	922531-6414	* スクリュ (SW付) * Screw (with Spring Washer)	4	4	
	346-03222-0	* Oリング、フロートチャンバー * O-Ring, Float Chamber	1	1	
	346-03231-0	* フロート * Float	1	1	
	346-03232-0	* アームピン、フロート * Arm Pin, Float	1	1	
	346-03240-0	* フロートバルブ * Float Valve	1	1	
	334-03242-0	* バルブピン * Valve Pin	1	1	
	344-03244-0	* クリップ * Clip	1	1	
	346-03256-0	* ラバーキャップ * Rubber Cap	1	1	
	346-03265-0	* ストップスクリュ * Stop Screw	1	1	
	346-03266-0	* アジャストスクリュ * Adjust Screw	1	1	
	336-03293-0	* Oリング * O-Ring	1	1	
24-4	3A1-87121-0	パワーヘッドガスケットセット Power Head Gasket Set	1	1	
	346-01005-0	* ガasket、シリンダヘッド * Gasket, Cylinder Head	1	1	
	346-01032-0	* ガasket、サーモスタット * Gasket, Thermostat	1	1	
	346-02305-0	* ガasket、エキゾーストカバー * Gasket, Exhaust Cover	1	1	
	346-00122-0	* オイルシール、24 - 40 - 8 * Oil Seal, 24 - 40 - 8	1	1	Lower ø24 - ø40 - 8mm
	338-01403-0	* Oリング、2 - 55.5 * O-Ring, 2 - 55.5	1	1	Magnet Base ø2 - ø55.5
	346-01215-0	* オイルシール、16 - 28 - 6 * Oil Seal, 16 - 28 - 6	1	1	Drive Shaft ø16 - ø28 - 6mm
	346-02011-0	* ガasket、キャブレタ * Gasket, Carburetor	1	1	
	346-03222-0	* Oリング、フロートチャンバー * O-Ring, Float Chamber	1	1	

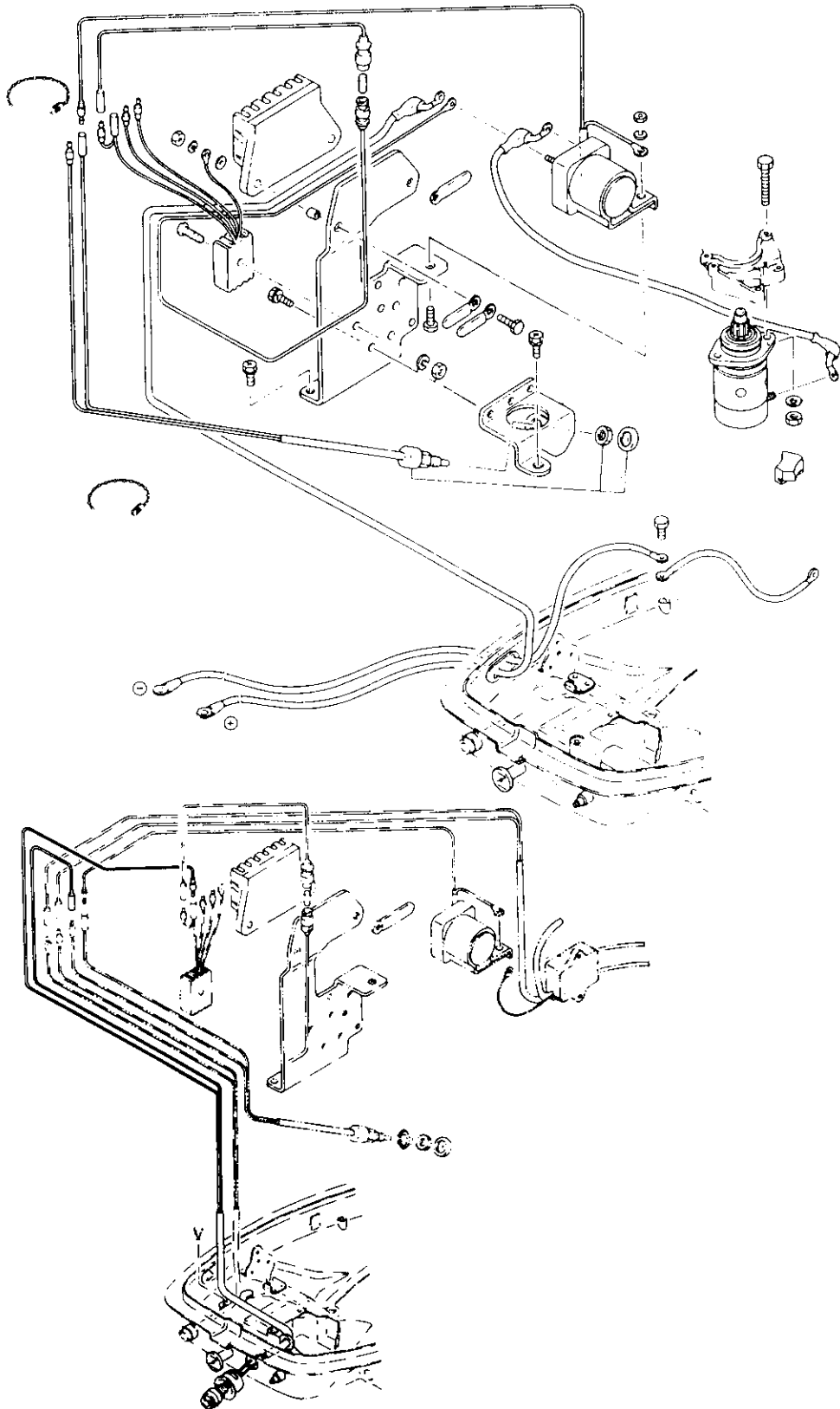
見出番号 Ref. No.	部品番号 Part No.	部 品 名 Part Name	個数 Q'ty			備 考 Remarks
			25 C3	30 A4		
	336-03293-0	* Oリング O-Ring	1	1		
	346-04901-0	* ガスケット、フュエルポンプ Gasket, Fuel Pump	1	1		
	336-02235-0	* ガスケットA Gasket A	1	1		
	350-05136-0	* Oリング、2.5 - 4.5 O-Ring, 2.5 - 4.5	1	1		Starter Rope ø2.5 - ø4.5
	346-01303-0	* ガスケット、エンジンベース Gasket, Engine Base	1	1		
24-5	398S63003-0	ハンドルアッシ Handle Ass'y	1	1		
24-6	3A1S63000-0	ハンドルキット Handle Kit	1	1		
24-7	346S87301-6	ロウユニットアッシS Lower Unit Ass'y S	1	1		トランサムS用 For transom S
24-7	346S87302-6	ロウユニットアッシL Lower Unit Ass'y L	1	1		トランサムL用 For transom L
24-8	346S87323-5	プロペラシャフトハウジングアッシ Propeller Shaft Housing Ass'y	1	1		
24-9	361-87322-0	ウォータポンプリペアキット Water Pump Repair Kit	1	1		
	332-65022-0	* キー、ポンプインペラ Key, Pump Impeller	1	1		
	345-65021-0	* インペラ、ウォータポンプ Impeller, Water Pump	1	1		
	348-65011-0	* ライナー、ポンプケース Liner, Pump Case	1	1		
	348-65025-0	* ガイドプレート、ウォータポンプ Guide Plate, Water Pump	1	1		
	348-65029-1	* ガスケット、ポンプガイドプレート Gasket, Pump Guide Plate	1	1		
	348-65018-0	* ガスケット、ポンプケースアッパー Gasket, Pump Case Upper	1	1		
	910103-5652	* ボルト Bolt	4	4		
24-10	361-65231-0	クロムメッキウォータポンプキット Chrome Plated Water Pump Kit	1	1		
	345-65021-0	* インペラ、ウォータポンプ Impeller, Water Pump	1	1		
	361-65238-0	* ライナー、クロムメッキポンプケース Liner, Chrome Plated Pump Case	1	1		
	361-65239-0	* ガイドプレート、クロムメッキウォータポンプ Guide Plate, Chrome Plated Water Pump	1	1		
	348-65018-0	* ガスケット、ポンプケースアッパー Gasket, Pump Case Upper	1	1		
	348-65029-1	* ガスケット、ポンプガイドプレート Gasket, Pump Guide Plate	1	1		

エレクトリックスタータキット (Pタイプ)
Fig. 24-14 Electric Starter Kit (P type)



見出番号 Ref. No.	部品番号 Part No.	部 品 名 Part Name	個数 Q'ty		備 考 Remarks
			25 C3	30 A4	
14-1	3P0-76000-0	エレクトリックスターキット(Pタイプ) Electric Starter Kit (P type)	1	1	25C3 #50039~ 30A4 #35175~
	346-76010-0	* スタートモータアッシ Starter Motor Ass'y	1	1	
	910103-0835	* ボルト Bolt	2	2	
	930103-0800	* ナット Nut	2	2	
	941303-0800	* スプリングワッシャ Spring Washer	2	2	
	346-76040-0	* スタータソレノイド Starter Solenoid	1	1	
	346-76043-1	* ブラケット、スタータソレノイド Bracket, Starter Solenoid	1	1	
	910103-0616	* ボルト Bolt	1	1	
	930103-0600	* ナット Nut	1	1	
	941303-0600	* スプリングワッシャ Spring Washer	1	1	
	3G2-76060-0	* レクチファイアコンプリート Rectifier Complete	1	1	
	921503-0525	* スクリュー Screw	1	1	
	930103-0500	* ナット Nut	1	1	
	941303-0500	* スプリングワッシャ Spring Washer	1	1	
	353-06281-0	* ホルダ、ケーブルターミナル Holder, Cable Terminal	1	1	
	353-06283-0	* カラー、6.4 - 10 - 4.7 Collar, 6.4 - 10 - 4.7	2	2	
	910103-0620	* ボルト Bolt	2	2	
	309-06972-0	* クランプ Clamp	3	3	
	941303-0600	* スプリングワッシャ Spring Washer	2	2	
	930103-0600	* ナット Nut	2	2	
	346-76081-0	* ブラケット、ニュートラルスイッチ Bracket, Neutral Switch	1	1	
	910403-6508	* ボルト Bolt	3	3	
	910403-6616	* ボルト Bolt	3	3	
	3B2-76062-0	* ヒューズワイヤアッシ Fuse Wire Ass'y	1	1	355mm
	3B2-76120-0	* バッテリーコード Battery Cord	1	1	
	3B7-76145-0	* キャップ、コード Cap, Cord	1	1	
	334-76141-0	* アースコード Ground Cord	1	1	150mm
	910103-0612	* ボルト Bolt	1	1	
	3B2-76147-0	* スタータコード Cord, Electric Starter	1	1	200mm
	3A3-76145-0	* キャップ、スタータターミナル Cap, Starter Terminal	2	2	

エレクトリックスタータキット (Fタイプ)
Fig. 24-15 Electric Starter Kit (F type)



見出番号 Ref. No.	部品番号 Part No.	部 品 名 Part Name	個数 Q'ty			備 考 Remarks
			25 C3	30 A4		
15-1	3P0-76300-0	エレクトリックスターキット(Fタイプ) Electric Starter Kit (F type)	1	1		25C3 #50039~ 30A4 #35175~
	346-76010-0	* スタータモータアッシ Starter Motor Ass'y	1	1		
	910103-0835	* ボルト Bolt	2	2		
	930103-0800	* ナット Nut	2	2		
	941303-0800	* スプリングワッシャ Spring Washer	2	2		
	346-76040-0	* スタータソレノイド Starter Solenoid	1	1		
	346-76043-1	* ブラケット、スタータソレノイド Bracket, Starter Solenoid	1	1		
	910103-0616	* ボルト Bolt	1	1		
	930103-0600	* ナット Nut	1	1		
	941303-0600	* スプリングワッシャ Spring Washer	1	1		
	3G2-76060-0	* レクチファイアコンプリート Rectifier Complete	1	1		
	921508-0525	* スクリュ Screw	1	1		
	930103-0500	* ナット Nut	1	1		
	940303-0500	* スプリングワッシャ Spring Washer	1	1		
	353-06281-0	* ホルダ、ケーブルターミナル Holder, Cable Terminal	1	1		
	353-06283-0	* カラー、6.4 - 10 - 4.7 Collar, 6.4 - 10 - 4.7	2	2		
	910103-0620	* ボルト Bolt	2	2		
	309-06972-0	* クランプ Clamp	3	3		
	941303-0600	* スプリングワッシャ Spring Washer	2	2		
	930103-0600	* ナット Nut	2	2		
	346-76081-0	* ブラケット、ニュートラルスイッチ Bracket, Neutral Switch	1	1		
	910403-6508	* ボルト Bolt	3	3		
	361-76080-0	* ニュートラルスイッチ Neutral Switch	1	1		
	3A1-76082-0	* プレート、ニュートラルスイッチ Plate, Neutral Switch	1	1		
	3M4-76084-0	* スペーサ、ニュートラルスイッチ Spacer, Neutral Switch	1	1		
	910403-6616	* ボルト Bolt	3	3		
	3B2-76062-0	* ヒューズワイヤーアッシ Fuse Wire Ass'y	1	1		355mm
	3B2-76120-0	* バッテリコード Battery Cord	1	1		
	3B7-76145-0	* キャップ、コード Cap, Cord	1	1		
	334-76141-0	* アースコード Ground Cord	1	1		150mm



NISSAN MOTOR CO., LTD.

Tokyo, Japan